

# Karta katalogowa wentylatorów promieniowych



klimatyzatory • centrale wentylacyjne i klimatyzacyjne • wentylatory promieniowe • wentylatory dachowe • wentylatory osiowe ściennie i kanałowe • wentylatory w wykonaniu specjalnym • agregaty grzewczo-wentylacyjne • automatyka i sterowanie • szafy rozdzielcze kanały i kształtki wentylacyjne • giętkie przewody wentylacyjne • kratki wentylacyjne i anemostaty • akcesoria wentylacyjne

Nasza pełna oferta: [www.lemar.pl](http://www.lemar.pl)



## Zastosowanie

Wentylatory BB znajdują zastosowanie w dmuchanych postaciach reklamowych takich jak: dmuchane bramy, balony reklamowe, niewielkie zamki i zjeżdżalnie i inne nośniki reklamy pneumatycznej.

## Konstrukcja

Promieniowy wentylator niskociśnieniowy o napędzie bezpośrednim, przeznaczony do transportu czystego, nie agresywnego powietrza w temperaturze od -20 do +80°C. Wirnik z łopatkami pochylonymi do przodu, zgrzewany z blachy stalowej ocynkowanej wyważony dynamicznie wg ISO1940. Obudowa zgrzewana i nitowana z blachy stalowej. Całość malowana na kolor szary RAL7045. Wentylator wyposażony w uchwyt do przenoszenia, wibroizolatory oraz 3m przewód z wtyczką Na indywidualne życzenie klienta urządzenie może być dostarczone po wcześniejszym uzgodnieniu w innym kolorze z palety RAL.



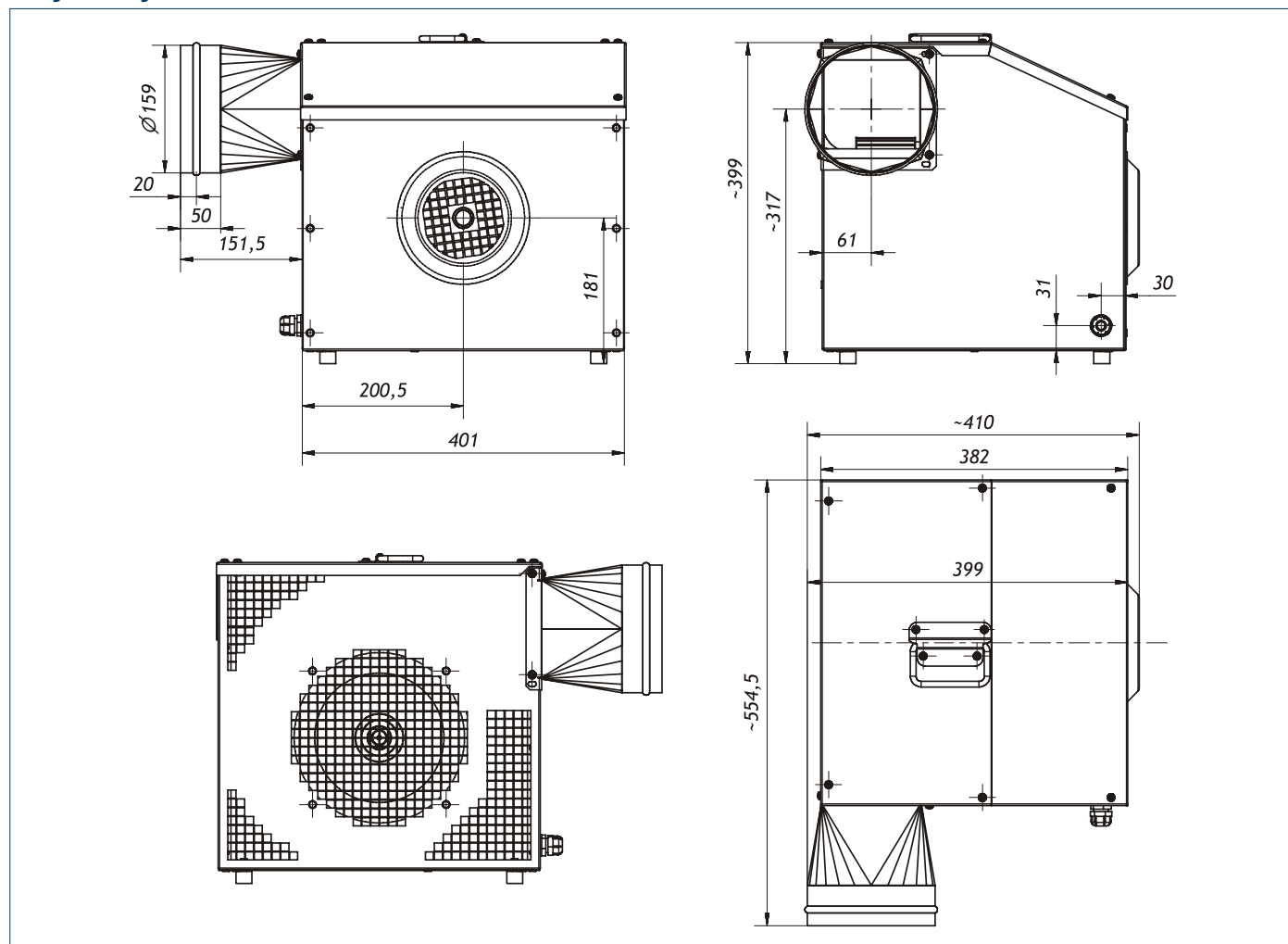
## Silnik elektryczny

Asynchroniczny jednofazowy 230 V, 50 Hz z kondensatorem. Silniki są wykonane zgodnie ze standardami IEC 60072 i IEC 60034, posiadają znak CE. Klasa izolacji F, stopień ochrony IP55. Silniki na inne napięcie i częstotliwość, o podwyższonym stopniu ochrony, przystosowane do regulacji napięciowej lub przetwornicą częstotliwości, z niezależnym chłodzeniem, z czujnikami (bimetalowymi lub pozystorowymi) mogą być dostarczane na życzenie. Schemat podłączenia elektrycznego: rys. 11, 12 str. 735.

## Dane techniczne

Typ	prędkość obrotowa [obr./min]	moc silnika [kW]	napięcie [V]	wydajność max. [m <sup>3</sup> /h]	ciśnienie max. [Pa]	masa [kg]	nr artykułu
BB-2-180/85-110S	2820	1,1	230	1830	900	20,8	25515096
BB-2-200/74-150S	2820	1,5	230	2200	1200	27,0	25515097

## Wymiary [mm]



Charakterystyka pracy

