

Karta katalogowa nagrzewnic elektrycznych



klimatyzatory • centrale wentylacyjne i klimatyzacyjne • wentylatory promieniowe • wentylatory dachowe • wentylatory osiowe ściennie i kanałowe • wentylatory w wykonaniu specjalnym • agregaty grzewczo-wentylacyjne • automatyka i sterowanie • szafy rozdzielcze kanały i kształtki wentylacyjne • giętkie przewody wentylacyjne • kratki wentylacyjne i anemostaty • akcesoria wentylacyjne

Nasza pełna oferta: www.lemar.pl



Zastosowanie

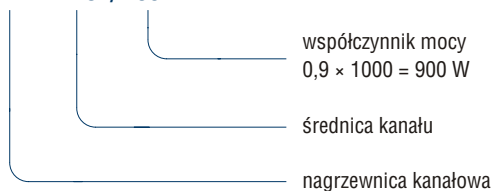
Nagrzewnice DH są stosowane w systemach wentylacji mechanicznej nawiewnej gdzie jest potrzeba podniesienia temperatury w okresach zimowych lub utrzymania temperatury w pomieszczeniach na stałym poziomie. Można wykorzystać nagrzewnice w procesach technologicznych wymagających dostarczenia powietrza o stałej temperaturze.

Konstrukcja

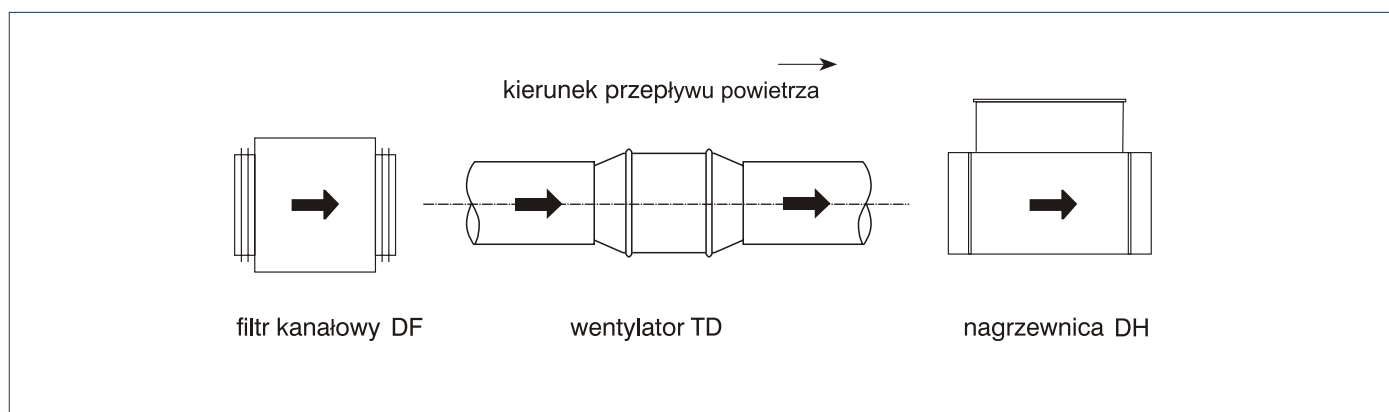
Elektryczne nagrzewnice kanałowe przystosowane do montażu bezpośrednio w okrągłych kanałach wentylacyjnych o standardowych średnicach (100-400 mm). Obudowa nagrzewnic wykonana jest z blachy stalowej malowanej proszkowo, a elementy grzewcze ze stali nierdzewnej. Nagrzewnice posiadają standardowo montowany podwójny układ zabezpieczenia przed przegrzaniem: pierwszy element automatyczny (temp. +75°C), drugi z odblokowaniem ręcznym (temp. +85°C). Nagrzewnice kanałowe powinny być dobierane tak, aby temperatura powietrza wylotowego nie przekraczała +40°C. Prędkość przepływu powietrza przez nagrzewnice nie może być mniejsza niż 1,5 m/s. Na zamówienie urządzenie może być dostarczane w dowolnym kolorze z palety RAL (standardowo RAL 9010 - biały). Schemat podłączenia elektrycznego rys. 14, 15, 16 str. 735, 736, rys. 22a, 22b, 22c, 22d str. 739, 740.

Oznaczenia

DH - 125 / 09



Zalecany montaż



Akcesoria



termostat
TS-3
str. 703



termostat
TK-1
str. 703



termostat
TM-1
str. 703



pulsar
PULSER-M
str. 708



pulsar
PULSER-ADD
str. 708



pulsar
PULSER-D
str. 708



regulator
TTC-2000
str. 709

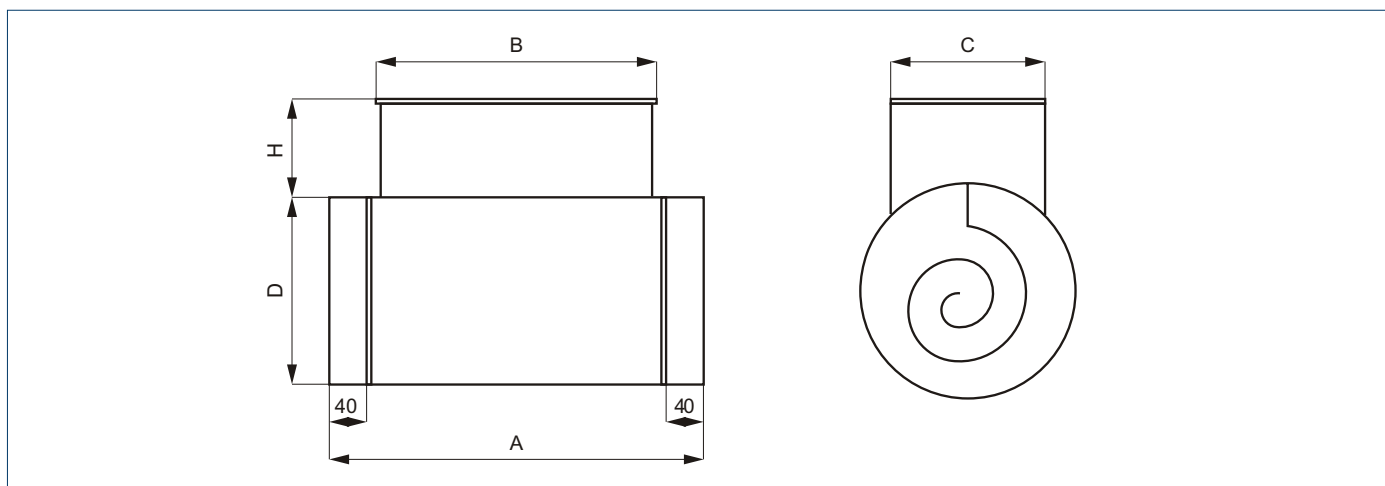


regulator
TTC-25
str. 709



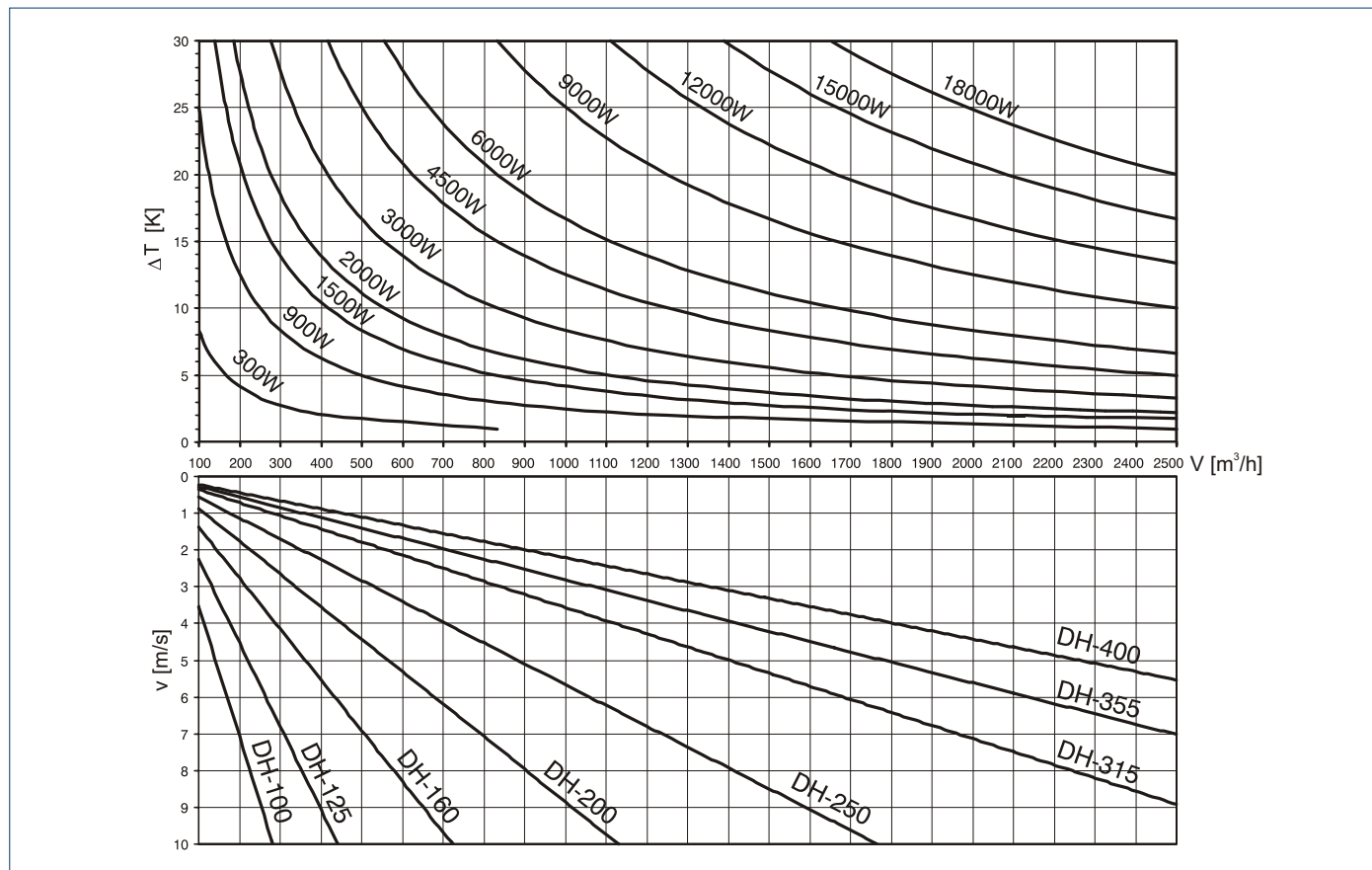
regulator
TTC-40F
str. 709

Wymiary [mm]

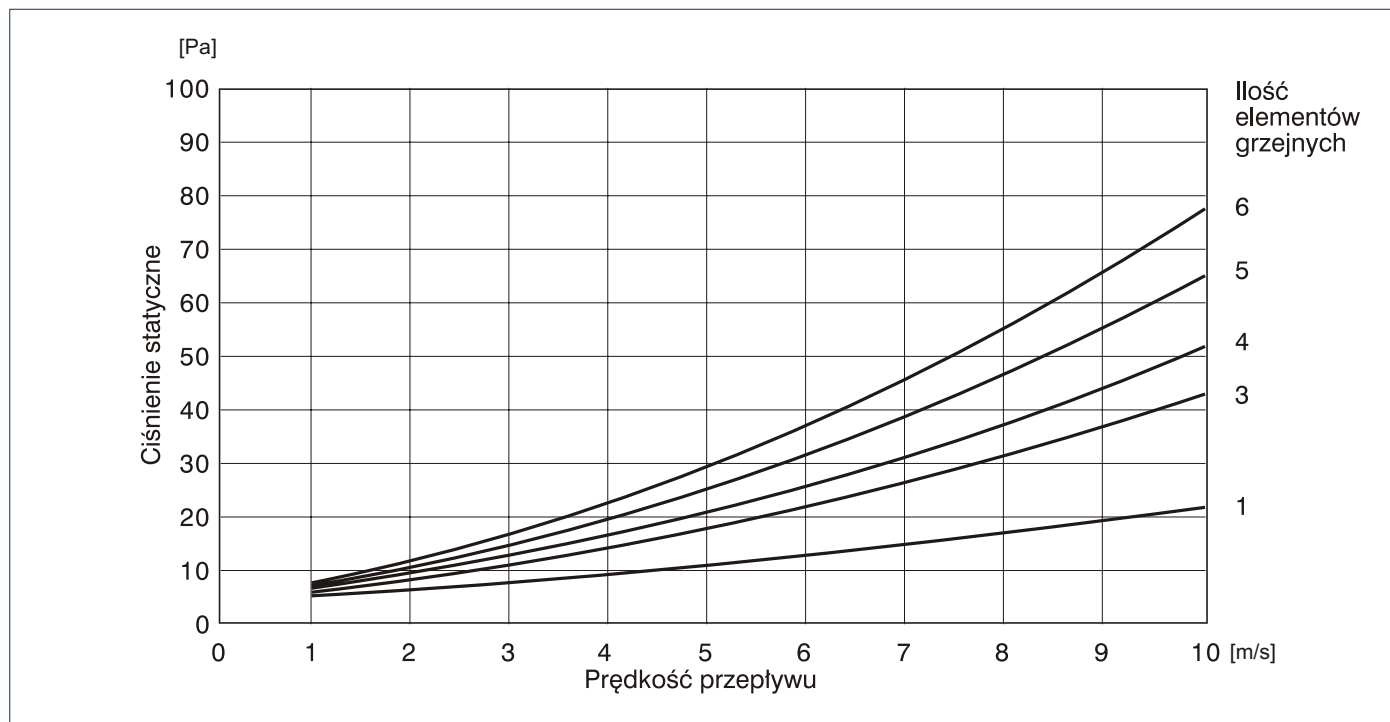


Typ	moc [kW]	napięcie [V]	A	B	C	D	H	il. elementów grzejnych	nr artykułu
DH-100/03	0,3	230	380	280	98	100	105	1 x 300W	40511710
DH-125/09	0,9	230	380	280	105	125	105	3 x 300W	40511720
DH-160/15	1,5	230	380	280	135	160	105	3 x 500W	40511730
DH-160/20	2,0	230	380	280	135	160	105	4 x 500W	40511740
DH-200/20	2,0	230	400	300	165	200	105	4 x 500W	40511750
DH-200/30	3,0	3 x 400	400	300	165	200	105	3 x 1000W	40511755
DH-200/45	4,5	3 x 400	400	300	165	200	105	3 x 1500W	40511760
DH-200/60	6,0	3 x 400	400	300	165	200	105	3 x 2000W	40511765
DH-250/30	3,0	3 x 400	400	300	195	250	75	3 x 1000W	40511768
DH-250/45	4,5	3 x 400	400	300	195	250	75	3 x 1500W	40511770
DH-250/60	6,0	3 x 400	400	300	195	250	75	3 x 2000W	40511775
DH-250/90	9,0	3 x 400	400	300	195	250	75	6 x 1500W	40511780
DH-315/30	3,0	3 x 400	400	300	230	315	75	3 x 1000W	40511785
DH-315/45	4,5	3 x 400	400	300	230	315	75	3 x 1500W	40511790
DH-315/60	6,0	3 x 400	400	300	230	315	75	3 x 2000W	40511795
DH-315/90	9,0	3 x 400	400	300	230	315	75	6 x 1500W	40511800
DH-315/120	12,0	3 x 400	400	300	230	315	75	6 x 2000W	40511805
DH-355/60	6,0	3 x 400	440	340	230	355	75	3 x 2000W	40511810
DH-355/90	9,0	3 x 400	440	340	230	355	75	3 x 3000W	40511815
DH-355/120	12,0	3 x 400	440	340	230	355	75	6 x 2000W	40511820
DH-355/150	15,0	3 x 400	340	230	355	355	75	3 x 2kW + 3 x 3kW	40511822
DH-400/60	6,0	3 x 400	340	230	400	400	75	3 x 2000W	40511824
DH-400/90	9,0	3 x 400	440	340	230	400	75	3 x 3000W	40511825
DH-400/120	12,0	3 x 400	440	340	230	400	75	6 x 2000W	40511830
DH-400/150	15,0	3 x 400	440	340	230	400	75	3 x 2kW + 3 x 3kW	40511835
DH-400/180	18,0	3 x 400	400	300	230	400	75	6 x 3000W	40511840

Dobór nagrzewnic DH



Opory przepływu nagrzewnic kanałowych DH



Dobór nagrzewnic elektrycznych

$$P = Q \times 0,36 \times \Delta T$$

P - moc grzewcza [W]

Q - wydatek powietrza [m^3/h]

ΔT - różnica temperatur [K]