

Nawiewne centrale wentylacyjno-grzewcze typu CAIB



klimatyzatory • centrale wentylacyjne i klimatyzacyjne • wentylatory promieniowe • wentylatory dachowe • wentylatory osiowe ściennie i kanałowe • wentylatory w wykonaniu specjalnym • agregaty grzewczo-wentylacyjne • automatyka i sterowanie • szafy rozdzielcze kanały i kształtki wentylacyjne • giętkie przewody wentylacyjne • kratki wentylacyjne i anemostaty • akcesoria wentylacyjne

Nasza pełna oferta: www.lemar.pl

Zastosowanie

Seria CAIB jest wykorzystywana w systemach wentylacji mechanicznej nawiewnej, gdzie zachodzi potrzeba podniesienia temperatury w okresach zimowych lub utrzymania temperatury w pomieszczeniach na zadanym poziomie. Doskonale sprawdzają się jako wentylacja nawiewna mieszkań, biur, sklepów, lokali gastronomicznych.

Konstrukcja

Wentylator, filtr i nagrzewnica/chłodnica w jednej obudowie, wykonanej ze stali galwanizowanej. Dostępne 4 wielkości - wydajność od 50 do 3 500 m³/h. Układ charakteryzujący się niskim poziomem hałasu <35 dB(A), posiada akustyczną oraz termiczną izolację o grubości 50mm (niepalna izolacja A1 zgodnie ze standardem EN 13 501-1). Wentylator promieniowy, z napędem bezpośrednim, wirnik z łopatkami pochylonymi do przodu. Układ standardowo wyposażony w filtr EU4 (na życzenie EU 5 oraz EU 7) oraz cztery stopy montażowe. Dostępne wersje: z nagrzewnicą elektryczną, nagrzewnicą wodną, nagrzewnicą i chłodnicą wodną - bez oraz z elektronicznym kontrolerem.

Wersja z nagrzewnicą elektryczną BEM/BET:

- Elementy grzejne ze stali nierdzewnej 304L.
- Dwa termostaty chroniące przed przegrzaniem, auto (75°C), manualny (120°C).
- Elementy elektryczne, silnik dwubiegowy, elementy nagrzewnicy i termostaty znajdują się wewnątrz obudowy wentylatora.
- Schemat podłączenia elektrycznego rys. 26 str. 741.
- Wymagane akcesoria dodatkowe: termostat, presostat, wyłącznik nagrzewnicy, przełącznik biegów, wyłącznik wentylatora, stycznik.

Wersja z nagrzewnicą / nagrzewnicą i chłodnicą wodną BC / BCF:

- Wężownica miedziana, obudowa z galwanizowanej blachy stalowej.
- Podłączenie prawe patrząc zgodnie z kierunkiem przepływu powietrza.

Wersja z kontrolerem elektronicznym - nagrzewnica elektryczna BRM/BRT, nagrzewnica wodna BCR, nagrzewnica oraz chłodnica wodna BCFR:

- Panel zdalnego sterowania do montażu ściennego, nastawa roczna, tygodniowa, dzienna nastawa kontrolująca prędkość wentylatora (0/LS/HS). Funkcja kominkowa.
- Regulacja mocy grzewczej nagrzewnicy na podstawie temperatury w kanale lub pomieszczeniu (opcjonalnie).
- Wyłącznik serwisowy.
- Czujnik stanu filtra.
- Ochrona przed zamarzaniem (wersja z nagrzewnicą wodną).
- Presostat wyłączający nagrzewnicę w przypadku wyłączenia wentylatora (wersja z nagrzewnicą elektryczną).
- Termostat bezpieczeństwa (wersja z nagrzewnicą elektryczną).

Silnik elektryczny

- Silniki jednofazowe 230V 50Hz dwubiegowe, IP 44, klasa izolacji F, z termicznym zabezpieczeniem uzwojenia przed przeciążeniem. Schemat podłączenia elektrycznego rys. 26 str. 741.



Oznaczenia:

CAIB - 17 BRT

Wersja:

BEM	z jednofazową nagrzewnicą elektryczną
BRM	z jednofazową nagrzewnicą elektryczną oraz kontrolerem
BET	z trójfazową nagrzewnicą elektryczną
BRT	z trójfazową nagrzewnicą elektryczną oraz kontrolerem
BC	z nagrzewnicą wodną
BCR	z nagrzewnicą wodną oraz kontrolerem
BCF	z nagrzewnicą i chłodnicą wodną
BCFR	z nagrzewnicą i chłodnicą wodną oraz kontrolerem

Model/Max. wydajność:

10 - 1000 [m ³ /h]
17 - 1700 [m ³ /h]
24 - 2400 [m ³ /h]
35 - 3500 [m ³ /h]

Nazwa

Dane techniczne

Typ	prędkość obrotowa [min ⁻¹]	wydajność max. [m ³ /h]	średnica [mm]	nagrzewnica		Silnik jednofazowy 230V			masa [kg]
				napięcie [V]	[kW]	pobór mocy max. [W]	natężenie max. (A) HS LS		
Wersja z nagrzewnicą elektryczną									
CAIB-10/250 BEM	2050	1000	250	1/230V	6	162	1,4	1,14	40
CAIB-10/250 BET	2050	1000	250	3/400V	9	162	1,4	1,14	40
CAIB-17/355 BET	1150	1700	355	3/400V	15	245	2,2	1,67	40
CAIB-24/355 BET	1200	2400	355	3/400V	18	368	3,5	1,96	55
CAIB-35/400 BET	1250	3500	400	3/400V	24	552	4,8	3,10	57
Wersja z nagrzewnicą elektryczną i kontrolerem									
CAIB-10/250 BRM	2050	1000	250	1/230V	6	162	1,4	1,14	40
CAIB-10/250 BRT	2050	1000	250	3/400V	9	162	1,4	1,14	40
CAIB-17/355 BRT	1150	1700	355	3/400V	15	245	2,2	1,67	40
CAIB-24/355 BRT	1200	2400	355	3/400V	18	368	3,5	1,96	55
CAIB-35/400 BRT	1250	3500	400	3/400V	24	552	4,8	3,10	57
Wersja z nagrzewnicą wodną*									
CAIB-10/250 BC	2050	1000	250	-	10	162	1,4	1,14	40
CAIB-17/355 BC	1150	1700	355	-	25	245	2,2	1,67	40
CAIB-24/355 BC	1200	2400	355	-	40	368	3,5	1,96	55
CAIB-35/400 BC	1250	3500	400	-	50	552	4,8	3,10	57
Wersja z nagrzewnicą wodną i kontrolerem									
CAIB-10/250BCR	2050	1000	250	-	10	162	1,4	1,14	40
CAIB-17/355 BCR	1150	1700	355	-	25	245	2,2	1,67	40
CAIB-24/355 BCR	1200	2400	355	-	40	368	3,5	1,96	55
CAIB-35/400 BCR	1250	3500	400	-	50	552	4,8	3,10	57
Wersja z nagrzewnicą i chłodnicą wodną									
NOWOŚĆ CAIB-10/250 BCF	2050	1000	250	-	2,4(chłodzenie) 10(grzanie)	162	1,4	1,14	40
NOWOŚĆ CAIB-17/355 BCF	1150	1700	355	-	7,9(chłodzenie) 25(grzanie)	245	2,2	1,67	40
NOWOŚĆ CAIB-24/355 BCF	1200	2400	355	-	7,9(chłodzenie) 40(grzanie)	368	3,5	1,96	55
NOWOŚĆ CAIB-35/400 BCF	1250	3500	400	-	7,9(chłodzenie) 50(grzanie)	552	4,8	3,10	57
Wersja z nagrzewnicą i chłodnicą wodną oraz kontrolerem									
NOWOŚĆ CAIB-10/250 BCF R	2050	1000	250	-	2,4(chłodzenie) 10(grzanie)	162	1,4	1,14	40
NOWOŚĆ CAIB-17/355 BCF R	1150	1700	355	-	7,9(chłodzenie) 25(grzanie)	245	2,2	1,67	40
NOWOŚĆ CAIB-24/355 BCF R	1200	2400	355	-	7,9(chłodzenie) 40(grzanie)	368	3,5	1,96	55
NOWOŚĆ CAIB-35/400 BCF R	1250	3500	400	-	7,9(chłodzenie) 50(grzanie)	552	4,8	3,10	57

*temperatura wody 90/70°C, temperatura powietrza na wlocie - 10°C

Wersja z nagrzewnicą elektryczną:

Kontroler nagrzewnicy elektrycznej w niezależnej skrzynce, dostarczana osobno.

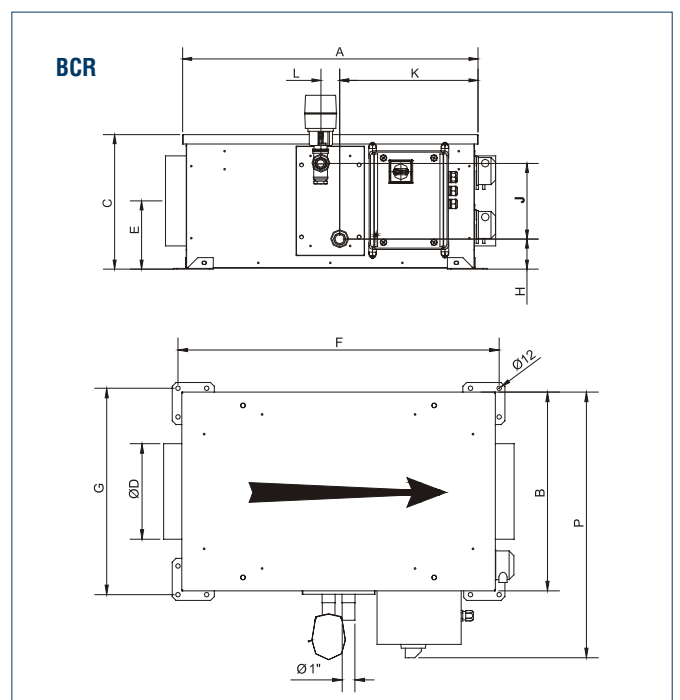
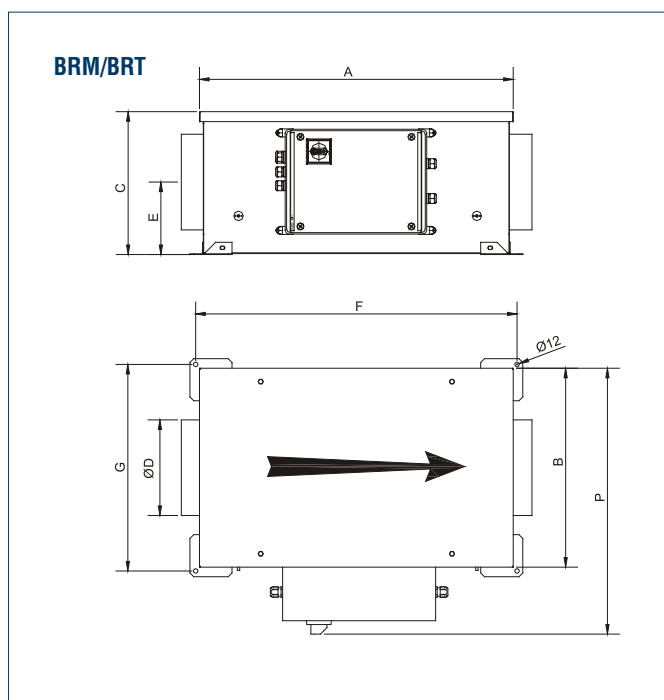
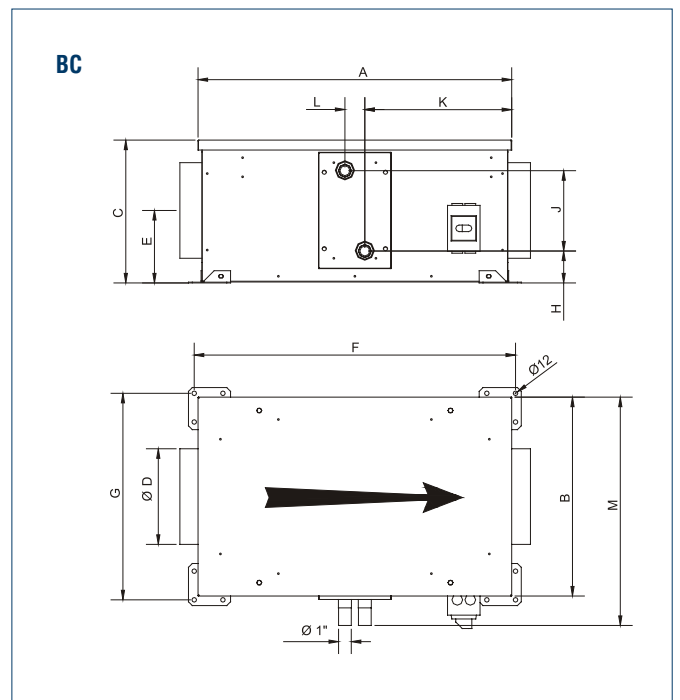
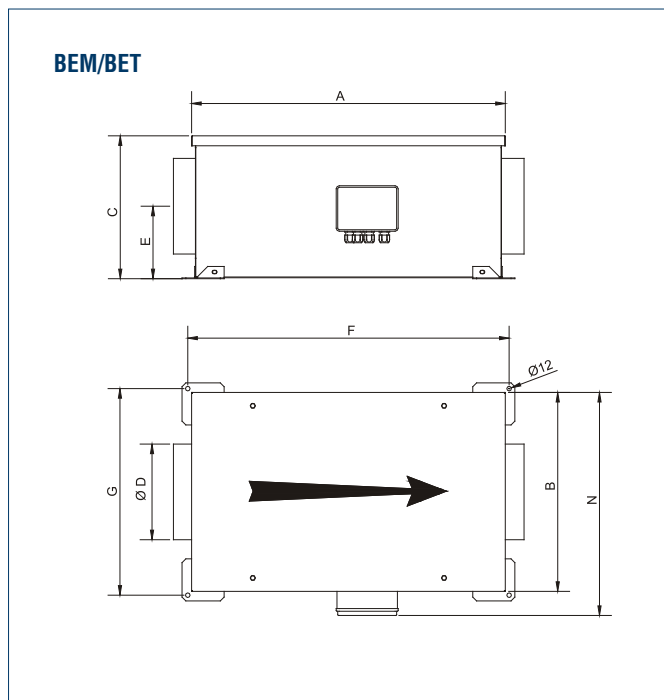
- nagrzewnice mogą być dostarczone z regulacją, która moduluje ich moc zależnie od wymaganej temperatury w pomieszczeniu.
- nagrzewnice powinny być sterowane zależnie od pracy wentylatora, przy użyciu presostatu.

Typ	napięcie [V]	charakterystyka nagrzewnicy		kontroler	regulacja nagrzewnicy elektrycznej				
		moc [P(kW)]	ilość elementów grzejnych		temp. pomie. czujnik pokoj. 0/30°C z potencjom.	reg. nawiew. powietrza czujnik kanałowy 0/30°C	opcja: potencjom. 0/30°C	opcja: ogranicz. temp. nawiewu czujnik kanałowy 0/60°C	opcja: zegar
CAIB 10 BEM	1/230	6	2	PULSER M + PULSER ADD	TGR 430	TGK 330	TBI 30	TGK 360	MCR1
CAIB 10 BET	3/400	9	3	TTC 25	TGR 430	TGK 330	TBI 30	TGK 360	MCR1
CAIB 17 BET	3/400	15	3	TTC 25	TGR 430	TGK 330	TBI 30	TGK 360	MCR1
CAIB 24 BET	3/400	18	6	TTC 40F	TGR 430	TGK 330	TBI 30	TGK 360	MCR1
CAIB 35 BET	3/400	54	6	TTC 40F	TGR 430	TGK 330	TBI 30	TGK 360	MCR1

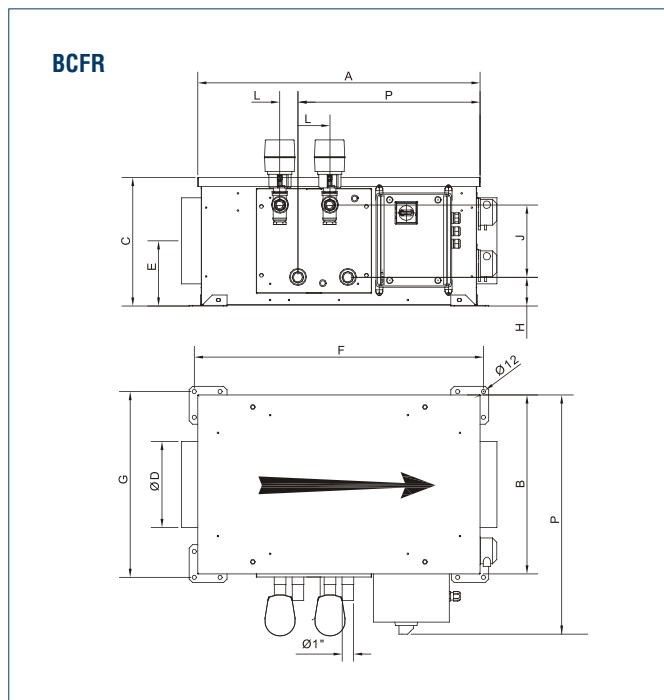
Wersja z nagrzewnicą wodną:

Typ	moc nagrzew.	regulator	temp. w pom. czujnik pokojowy 0/30°C	regulacja nagrzewnicy			opcja: czujnik przeciw zamarzaniu	zawór trójdrogowy	zawór trójdrogowy z silnikiem
				regul. temp. pow. nawiew.	ograniczenie temp. nawiewu opcja: czujnik kanałowy	opcja: potencjom. 0/30°C			
CAIB-10/250 BC	10	AQUA 230 TF/D	TGR 430	TGK 330	TBI 30	TGK 330	TGA 130	STR 15-2,7	AQT 1000A-1R
CAIB-17/355 BC	25	AQUA 230 TF/D	TGR 430	TGK 330	TBI 30	TKG 330	TGA 130	STR 20-4,2	AQT 1000A-1R
CAIB-24/355 BC	40	AQUA 230 TF/D	TGR 430	TGK 330	TBI 30	TGK 330	TGA 130	STR 20-5,6	AQT 1000A-1R
CAIB-35/400 BC	50	AQUA 230 TF/D	TGR 430	TGK 330	TBI 30	TGK 330	TGA 130	STR 20-5,6	AQT 1000A-1R

Wymiary [mm]



Wymiary [mm]



Typ	A	B	C	ØD	E	F	G	H	J	K	L	M	N	P
CAIB 10	820	520	370	250	190	840	540	85	210	385	52	600	585	695
CAIB 17	1120	670	600	355	275	1140	690	105	390	640	52	750	735	845
CAIB 24	1120	670	600	355	275	1140	690	105	390	640	52	750	735	845
CAIB 35	1120	670	600	400	265	1140	690	105	390	640	52	750	735	845

Charakterystyki grzewcze. Wersja z nagrzewnicą wodną:

Temperatura wody 70/90°C.

Dla innych wartości temperatury zobacz tabelę wskaźniki korekcyjne.

Powietrze zewnętrzne [°C]	CAIB-10									
	-30°C			-20°C			-10°C			
Przepływ [m³/h]	moc [kW]	powietrze nawiewne [°C]	przepływ wody [l/h]	moc [kW]	powietrze nawiewne [°C]	przepływ wody [l/h]	moc [kW]	powietrze nawiewne [°C]	przepływ wody [l/h]	
300	6,5	34,0	285	5,9	38,2	258	5,9	48	260	
350	7,2	31,6	318	6,6	36,0	289	6,6	46	292	
400	8,0	29,2	351	7,2	33,8	319	7,3	44	323	
450	8,7	27,3	381	7,9	32,1	346	8	43	351	
500	9,3	25,5	411	8,5	30,3	373	8,6	41	379	
550	10,0	23,9	439	9,0	28,9	398	9,2	40	405	
600	10,6	22,4	466	9,6	27,5	423	9,8	38	431	
650	11,2	21,1	492	10,1	26,3	446	10,3	37	455	
700	11,7	19,8	517	10,6	25,1	469	10,9	36	479	
750	12,3	18,6	541	11,1	24,1	490	11,4	35	502	
800	12,8	17,5	564	11,6	23,1	511	11,9	34	524	
850	13,3	16,5	586	12,1	22,2	531	12,4	33	545	
900	13,8	15,6	608	12,5	21,3	551	12,8	32	566	

Wskaźniki korekcyjne:

Temperatura wody 80/60°C: 0,86

Temperatura wody 50/40°C: 0,55

Charakterystyki grzewcze. Wersja z nagrzewnicą wodną:

Temperatura wody 70/90°C.

Dla innych wartości temperatury zobacz tabelę wskaźniki korekcyjne.

Powietrze zewnętrzne [°C]	CAIB-10				CAIB-10				
	0°C	10°C	15°C	przepływ wody [l/h]	0°C	10°C	15°C	przepływ wody [l/h]	
Przepływ [m³/h]	moc [kW]	powietrze nawiewne [°C]	przepływ wody [l/h]	moc [kW]	powietrze nawiewne [°C]	przepływ wody [l/h]	moc [kW]	powietrze nawiewne [°C]	przepływ wody [l/h]
300	5,2	52	231	4,6	55	201	4,2	57	186
350	5,9	50	259	5,1	53	225	4,7	55	209
400	6,5	48	286	5,6	52	249	5,2	54	230
450	7,1	47	311	6,1	51	271	5,7	53	250
500	7,6	45	336	6,6	49	292	6,1	51	270
550	8,1	44	359	7,1	48	312	6,5	50	289
600	8,6	43	381	7,5	47	331	6,9	49	306
650	9,1	42	403	7,9	46	350	7,3	49	324
700	9,6	41	424	8,3	45	368	7,7	48	340
750	10,1	40	444	8,7	45	386	8,1	47	356
800	10,5	39	463	9,1	44	402	8,4	46	372
850	10,9	38	482	9,5	43	419	8,8	46	387
900	11,3	37	501	9,9	43	435	9,1	45	401

Wskaźniki korekcyjne:

Temperatura wody 80/60°C: 0,86

Temperatura wody 50/40°C: 0,55

Charakterystyki grzewcze. Wersja z nagrzewnicą wodną:

Temperatura wody 70/90°C.

Dla innych wartości temperatury zobacz tabelę wskaźniki korekcyjne.

Powietrze zewnętrzne [°C]	CAIB-17				CAIB-17				
	-30°C	-20°C	-10°C	przepływ wody [l/h]	-30°C	-20°C	-10°C	przepływ wody [l/h]	
Przepływ [m³/h]	moc [kW]	powietrze nawiewne [°C]	przepływ wody [l/h]	moc [kW]	powietrze nawiewne [°C]	przepływ wody [l/h]	moc [kW]	powietrze nawiewne [°C]	przepływ wody [l/h]
500	13,9	52,4	611	12,6	55,1	557	12,4	64	546
600	16,1	49,6	708	14,7	52,5	645	14,4	61	635
700	18,2	47,1	801	16,6	50,2	729	16,3	59	720
800	20,2	44,9	889	18,4	48,2	809	18,2	58	802
900	22,1	42,9	974	20,1	46,4	886	20,0	56	880
1000	24,0	41,1	1055	21,8	44,7	960	21,7	54	956
1100	25,7	39,4	1133	23,4	43,2	1031	23,3	53	1029
1200	27,5	37,9	1209	25	41,8	1100	24,9	52	1100
1300	29,1	36,5	1282	26,5	40,5	1167	26,5	51	1168
1400	30,7	35,1	1353	28	39,3	1231	28,0	49	1235
1500	32,3	33,9	1422	29,4	38,1	1293	29,5	48	1300

Powietrze zewnętrzne [°C]	CAIB-17				CAIB-17				
	0°C	10°C	15°C	przepływ wody [l/h]	0°C	10°C	15°C	przepływ wody [l/h]	
Przepływ [m³/h]	moc [kW]	powietrze nawiewne [°C]	przepływ wody [l/h]	moc [kW]	powietrze nawiewne [°C]	przepływ wody [l/h]	moc [kW]	powietrze nawiewne [°C]	przepływ wody [l/h]
500	11,0	66	487	9,7	67	422	9,0	68	396
600	12,8	64	566	11,2	66	496	10,4	67	460
700	14,5	62	641	12,7	64	561	11,8	65	522
800	16,2	60	714	14,2	63	625	13,2	64	580
900	17,8	59	783	15,6	61	686	14,4	63	637
1000	19,3	57	851	16,9	60	744	15,7	62	691
1100	20,8	56	915	18,2	59	801	16,8	61	743
1200	22,2	55	978	19,4	58	855	18,0	60	794
1300	23,5	54	1039	20,6	57	908	19,1	59	843
1400	24,9	53	1098	21,8	56	960	20,2	58	890
1500	26,2	52	1155	22,9	55	1010	21,2	57	937

Wskaźniki korekcyjne:

Temperatura wody 80/60°C: 0,86

Temperatura wody 50/40°C: 0,55

Charakterystyki grzewcze. Wersja z nagrzewnicą wodną:

Temperatura wody 70/90°C.

Dla innych wartości temperatury zobacz tabelę wskaźniki korekcyjne.

Powietrze zewnętrzne [°C]	CAIB-24								
	-30°C			-20°C			-10°C		
Przepływ [m³/h]	moc [kW]	powietrze nawiewne [°C]	przepływ wody [l/h]	moc [kW]	powietrze nawiewne [°C]	przepływ wody [l/h]	moc [kW]	powietrze nawiewne [°C]	przepływ wody [l/h]
800	19,9	43,9	878	18,1	47,3	798	18,2	58	802
900	21,8	41,9	961	19,8	45,4	874	20,0	56	880
1000	23,6	40,1	1041	21,5	43,8	946	21,7	54	956
1100	25,4	38,5	1118	23,1	42,3	1016	23,3	53	1029
1200	27,1	36,9	1192	24,6	40,9	1083	24,9	52	1100
1300	28,7	35,5	1264	26,1	39,6	1149	26,5	51	1168
1400	30,3	34,2	1334	27,5	38,4	1212	28,0	49	1235
1500	31,8	33,0	1402	28,9	37,2	1273	29,5	48	1300
1600	33,3	31,8	1467	30,3	36,1	1333	30,9	47	1362
1700	34,8	30,7	1531	31,6	35,1	1391	32,3	46	1424
1800	36,2	29,6	1594	32,9	34,2	1447	33,6	46	1484
1900	37,5	28,7	1654	34,1	33,3	1502	35,0	45	1542
2000	38,9	27,7	1713	35,3	32,4	1556	36,3	44	1599
2100	40,2	26,8	1771	36,5	31,6	1608	37,5	43	1655
2200	41,5	26,0	1828	37,7	30,8	1660	38,8	42	1710

Powietrze zewnętrzne [°C]	CAIB-24								
	0°C			10°C			15°C		
Przepływ [m³/h]	moc [kW]	powietrze nawiewne [°C]	przepływ wody [l/h]	moc [kW]	powietrze nawiewne [°C]	przepływ wody [l/h]	moc [kW]	powietrze nawiewne [°C]	przepływ wody [l/h]
800	16,2	60	714	14,2	63	625	13,2	64	580
900	17,8	59	783	15,6	61	686	14,4	63	637
1000	19,3	57	851	16,9	60	744	15,7	62	691
1100	20,8	56	915	18,2	59	801	16,8	61	743
1200	22,2	55	978	19,4	58	855	18,0	60	794
1300	23,5	54	1039	20,6	57	908	19,1	59	843
1400	24,9	53	1098	21,8	56	960	20,2	58	890
1500	26,2	52	1155	22,9	55	1010	21,2	57	937
1600	27,5	51	1211	24,0	55	1058	22,3	56	981
1700	28,7	50	1265	25,1	54	1106	23,2	56	1025
1800	29,9	49	1318	26,1	53	1152	24,2	55	1068
1900	31,1	49	1370	27,1	52	1197	25,2	54	1110
2000	32,2	48	1420	28,1	52	1241	26,1	54	1150
2100	33,3	47	1470	29,1	51	1284	27,0	53	1190
2200	34,4	47	1518	30,1	51	1326	27,9	53	1229

Wskaźniki korekcyjne:

Temperatura wody 80/60°C: 0,86

Temperatura wody 50/40°C: 0,55

Charakterystyki grzewcze. Wersja z nagrzewnicą wodną:

Temperatura wody 70/90°C.

Dla innych wartości temperatury zobacz tabelę wskaźniki korekcyjne.

Powietrze zewnętrzne [°C]	-30°C			CAIB-35 -20°C			-10°C		
	Przepływ [m³/h]	moc [kW]	przepływ wody [l/h]	moc [kW]	powietrze nawiewne [°C]	przepływ wody [l/h]	moc [kW]	powietrze nawiewne [°C]	przepływ wody [l/h]
1000	23,6	40,1	1041	21,5	43,8	946	21,4	54	943
1200	27,1	36,9	1192	24,6	40,9	1083	24,6	51	1085
1400	30,3	34,2	1334	27,5	38,4	1212	27,6	49	1217
1600	33,3	31,8	1467	30,3	36,1	1333	30,4	47	1342
1800	36,2	29,6	1594	32,9	34,2	1447	33,1	45	1461
2000	38,9	27,7	1713	35,3	32,4	1556	35,7	43	1575
2200	41,5	26,0	1828	37,7	30,8	1660	38,2	42	1683
2400	44,0	24,4	1937	39,9	29,4	1759	40,5	40	1786
2600	46,4	22,9	2042	42,1	28,1	1854	42,8	39	1886
2800	48,6	21,6	2143	44,2	26,8	1946	44,9	38	1982
3000	50,8	20,3	2240	46,2	25,7	2034	47,1	37	2075
3200	53,0	19,1	2334	48,1	24,6	2119	49,1	36	2164
3400	55,1	18,1	2428	50,0	23,6	2202	51,0	35	2251

Powietrze zewnętrzne [°C]	0°C			CAIB-35 10°C			15°C		
	Przepływ [m³/h]	moc [kW]	przepływ wody [l/h]	moc [kW]	powietrze nawiewne [°C]	przepływ wody [l/h]	moc [kW]	powietrze nawiewne [°C]	przepływ wody [l/h]
1000	19,0	56	838	16,6	59	732	15,4	61	679
1200	21,8	54	963	19,1	57	841	17,7	59	779
1400	24,5	52	1081	21,4	55	943	19,8	57	873
1600	27,0	50	1191	23,6	54	1039	21,8	56	963
1800	29,4	49	1296	25,6	52	1130	23,7	57	1047
2000	31,7	47	1396	27,6	51	1217	25,6	53	1127
2200	33,8	46	1492	29,5	50	1300	27,3	52	1203
2400	35,9	44	1584	31,3	49	1380	29,0	51	1277
2600	37,9	43	1672	33,0	48	1456	30,6	50	1348
2800	39,8	42	1756	34,7	47	1530	32,1	49	1415
3000	41,7	41	1839	36,3	46	1601	33,6	48	1481
3200	43,5	40	1918	37,8	45	1669	35,0	48	1544
3400	45,2	40	1994	39,3	44	1735	36,4	47	1605

Wskaźniki korekcyjne:

Temperatura wody 80/60°C: 0,86

Temperatura wody 50/40°C: 0,55

Charakterystyki grzewcze. Wersja z chłodnicą wodną:

Temperatura wody 7/12°C.

Dla innych wartości temperatury zobacz tabelę wskaźniki korekcyjne.

Powietrze zewnętrzne [°C]	25°C 50% HR			CAIB-10 27°C 50% HR			32°C 50% HR		
	Przepływ [m³/h]	moc [kW]	przepływ wody [l/h]	moc [kW]	powietrze nawiewne [°C]	przepływ wody [l/h]	moc [kW]	powietrze nawiewne [°C]	przepływ wody [l/h]
300	1,51	13,17	259	1,84	13,94	315	2,92	15,43	501
350	1,7	13,46	292	2,07	14,22	356	3,29	15,86	565
400	1,88	13,71	323	2,31	14,43	397	3,64	16,23	626
450	2,05	13,94	352	2,53	14,67	434	3,98	16,57	684
500	2,21	14,15	380	2,73	14,92	468	4,3	16,88	739
550	2,37	14,35	406	2,92	15,14	502	4,61	17,16	793
600	2,52	14,52	433	3,1	15,35	533	4,91	17,41	844
650	2,58	14,64	461	3,28	15,53	564	5,19	17,66	892

Charakterystyki grzewcze. Wersja z chłodnicą wodną:

Temperatura wody 70/90°C.

Dla innych wartości temperatury zobacz tabelę wskaźniki korekcyjne.

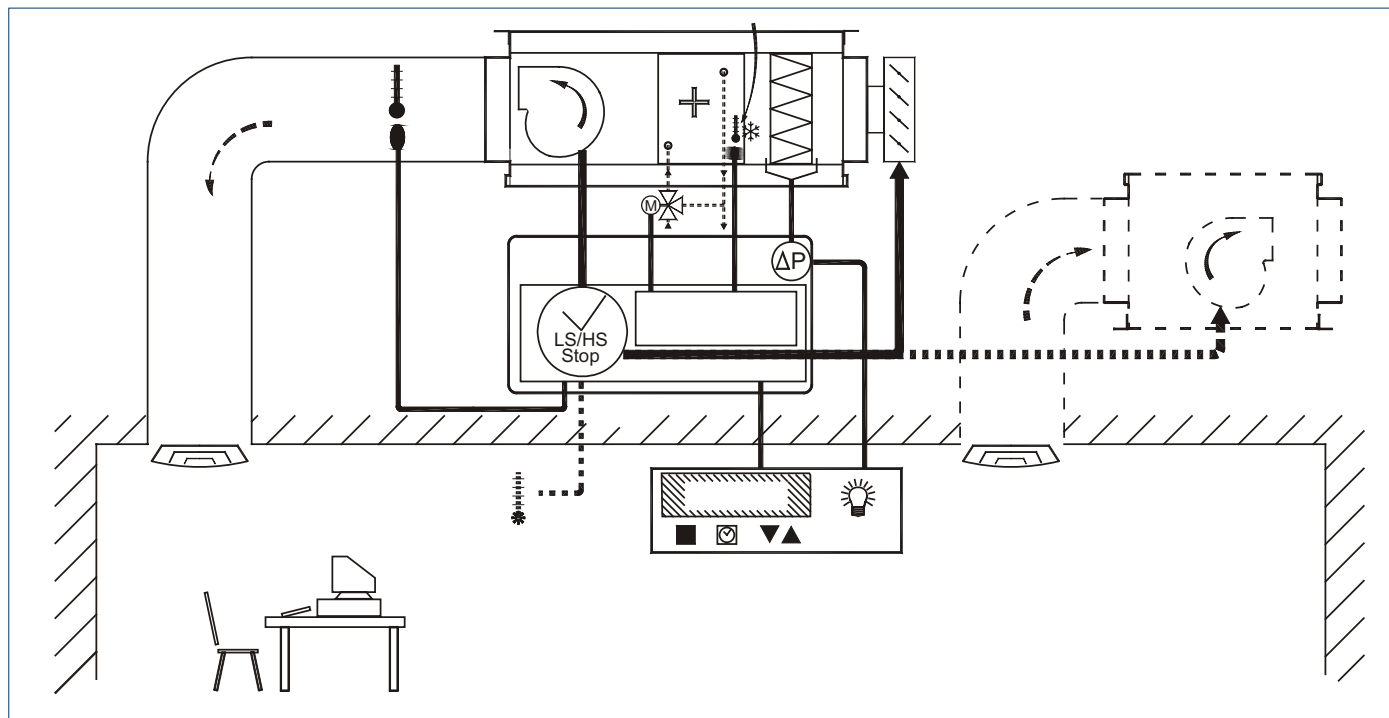
Powietrze zewnętrzne [°C]	CAIB-17-24-35								
	moc [kW]	25°C 50% HR powietrze nawiewne [°C]	przepływ wody [l/h]	moc [kW]	27°C 50% HR powietrze nawiewne [°C]	przepływ wody [l/h]	moc [kW]	32°C 50% HR powietrze nawiewne [°C]	przepływ wody [l/h]
500	2,77	12,36	475	3,4	12,94	584	5,38	14,08	924
600	3,24	12,58	557	3,95	13,26	679	6,25	14,53	1074
700	3,68	12,82	631	4,47	13,54	768	7,09	14,91	1218
800	4,08	13,06	701	4,97	13,79	854	7,9	15,23	1358
900	4,47	13,28	767	5,44	14,04	935	8,66	15,56	1488
1000	4,85	13,45	834	5,98	14,12	1027	9,41	15,84	1617
1100	5,22	13,63	897	6,43	14,32	1104	10,1	16,1	1740
1200	5,57	13,8	957	5,86	14,51	1178	10,8	16,35	1859
1300	5,9	13,96	1014	7,26	14,7	1247	11,5	16,58	1974
1400	6,23	14,11	1070	7,68	14,86	1319	12,1	16,79	2084
1500	6,23	14,25	1124	8,08	15,01	1388	12,8	17	2192
1600	6,54	14,37	1178	8,45	15,16	1452	13,4	17,18	2299
1700	6,86	14,5	1228	8,81	15,31	1514	14	17,37	2399
1800	7,15	14,56	1287	9,18	15,45	1577	14,6	17,53	2500
1900	7,49	14,69	1336	9,53	15,57	1638	15,1	17,69	2599
2000	8,08	14,79	1338	9,88	15,69	1697	15,7	17,86	2692

Wskaźniki korekcyjne:

Powietrze zewnętrzne	Temperatura wody		
	5°C - 10°C	6°C - 11°C	8°C - 13°C
25°C oraz 50% HR	1,2	1,1	0,9
27°C oraz 50% HR50/40°C	1,18	1,08	0,9
32°C oraz 50% HR50/40°C	1,12	1,06	0,9

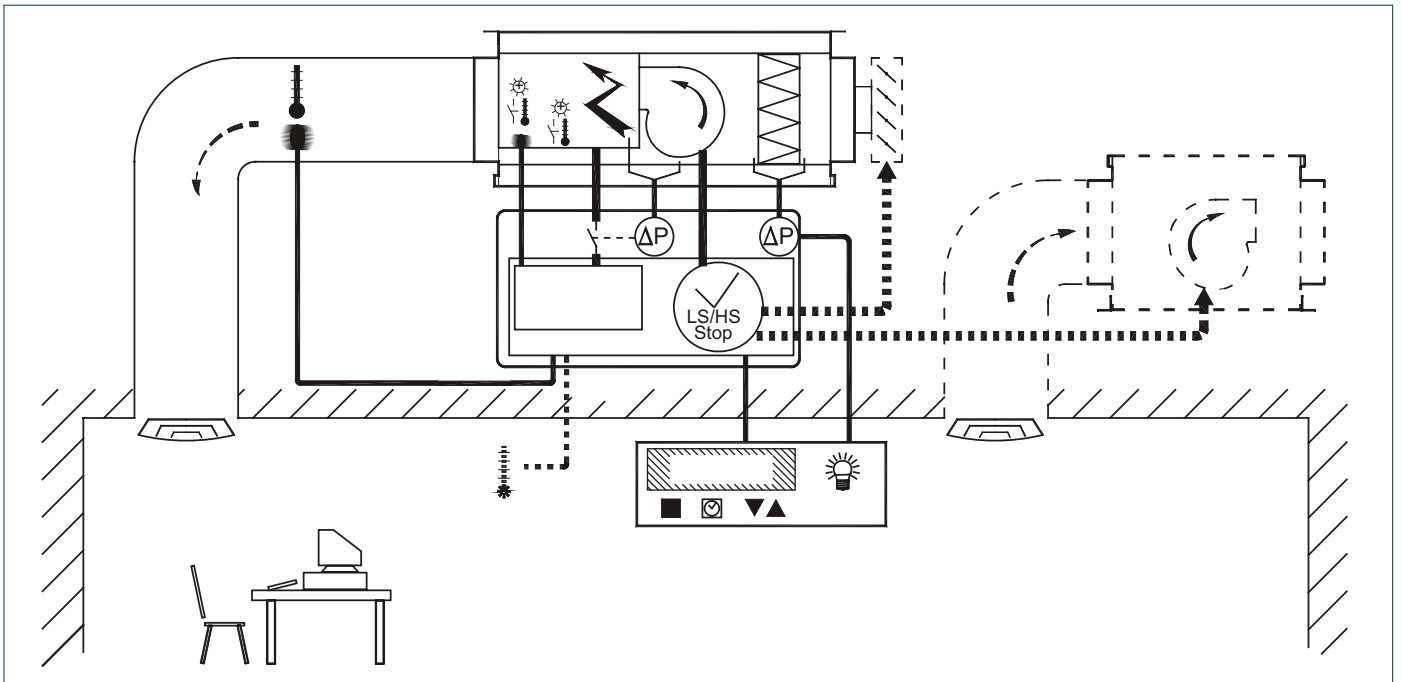
Schemat ogólny

Wersja z nagrzewnicą wodną oraz kontrolerem.



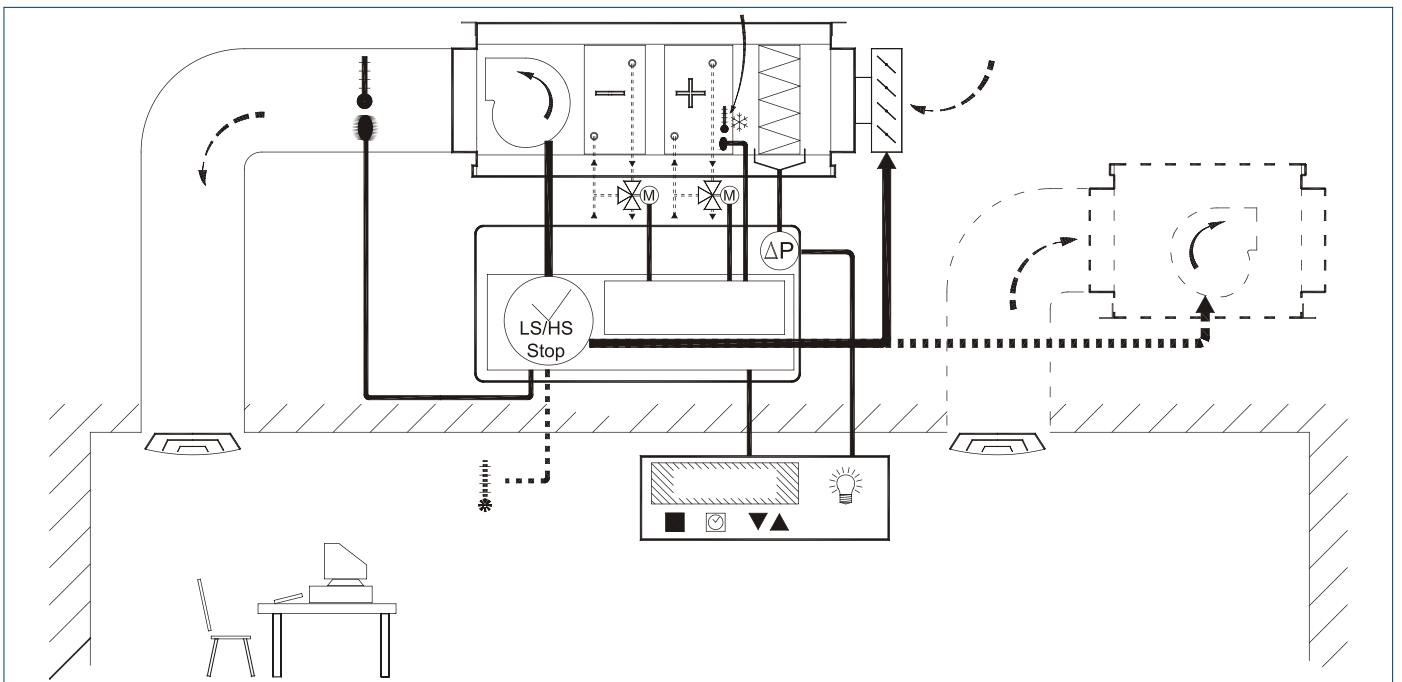
Schemat ogólny

Wersja z nagrzewnicą elektryczną oraz kontrolerem.

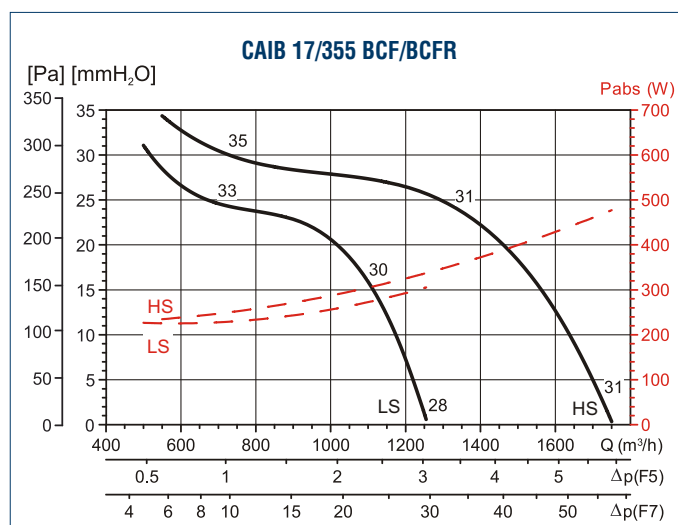
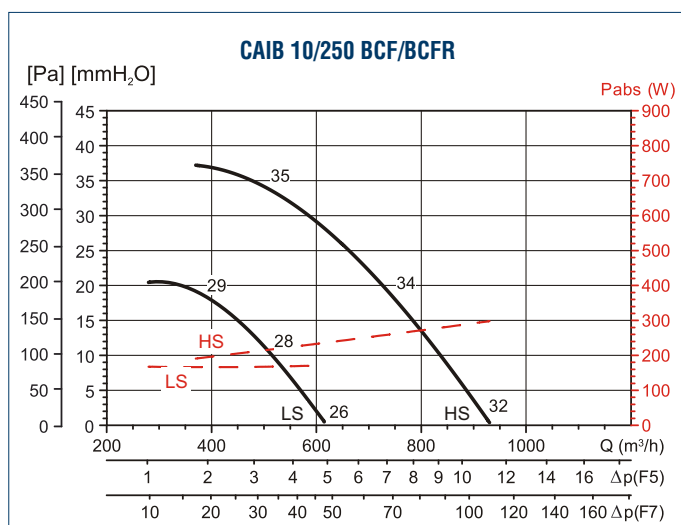
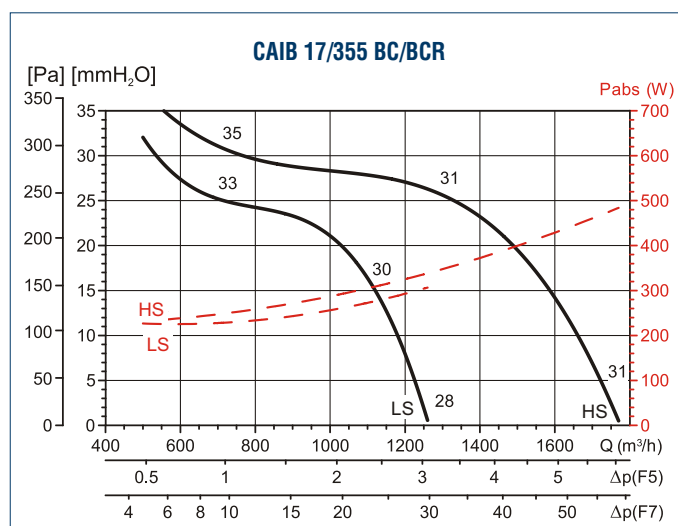
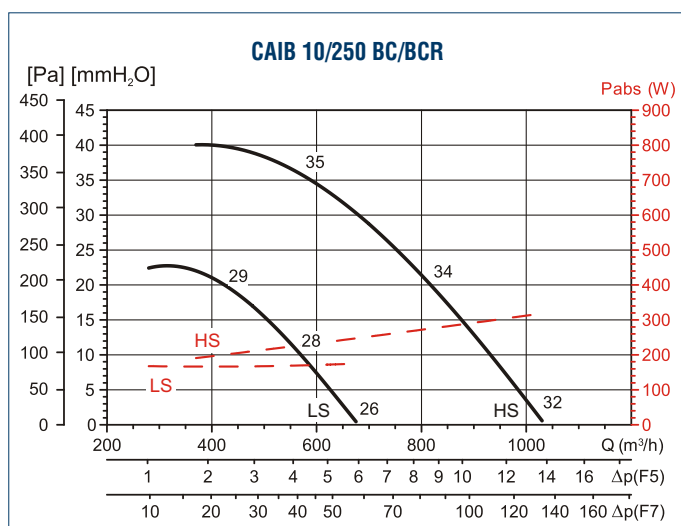
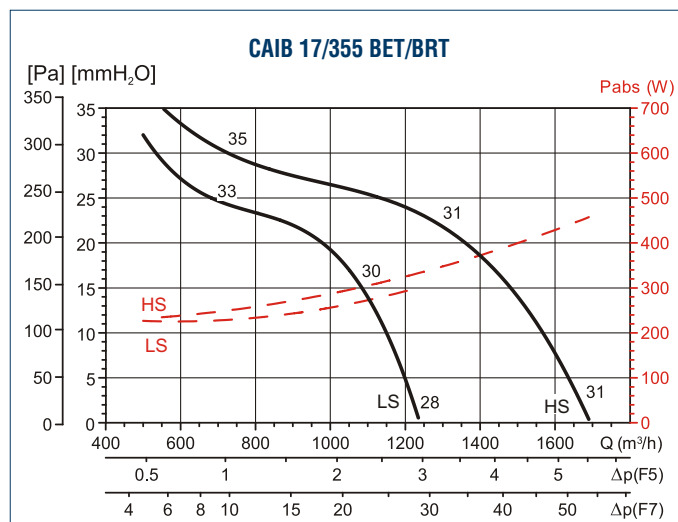
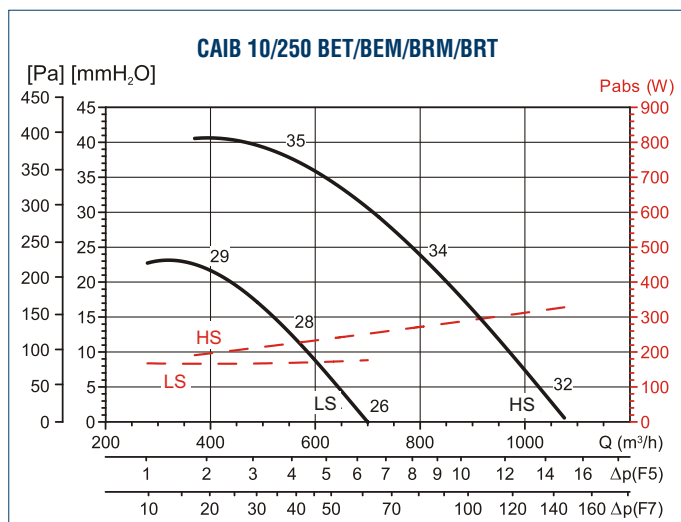


Schemat ogólny

Wersja z nagrzewnicą i chłodnicą wodną oraz kontrolerem.



Charakterystyki pracy



Charakterystyki pracy

