

Karta katalogowa wentylatorów kanałowych



klimatyzatory • centrale wentylacyjne i klimatyzacyjne • wentylatory promieniowe • wentylatory dachowe • wentylatory osiowe ściennie i kanałowe • wentylatory w wykonaniu specjalnym • agregaty grzewczo-wentylacyjne • automatyka i sterowanie • szafy rozdzielcze kanały i kształtki wentylacyjne • giętkie przewody wentylacyjne • kratki wentylacyjne i anemostaty • akcesoria wentylacyjne

Nasza pełna oferta: www.lemar.pl



Zastosowanie

Seria wentylatorów VENT LK znajduje zastosowanie w różnorodnych instalacjach wentylacji mechanicznej. Przykładowe zastosowanie: wentylacja nawiewna i wywiewna mieszkań, biur, sklepów, barów, kawiarni, restauracji. W przemyśle mogą być stosowane w układach chłodzących, odciągach miejscowych, wentylacji warsztatów, szatni. Z nietypowych zastosowań można wymienić zastosowanie tego typu wentylatorów do nadmuchiwania postaci reklamowych.

Konstrukcja

Promieniowe wentylatory kanałowe serii VENT LK dostępne są w średnicach nominalnych: 100, 125, 150, 160, 200, 250, 315 mm.

Obudowy wentylatorów serii VENT LK wykonane z galwanizowanej blachy stalowej. Wirniki z łopatkami pochylonymi do tyłu przystosowane są do transportu maksymalnej ilości powietrza przy wysokim ciśnieniu statycznym oraz minimalnym poziomie hałasu.

Puszka umieszczona na obudowie wentylatora.

Silnik elektryczny

We wszystkich modelach wentylatorów VENT LK zastosowane silniki z wirującym stojanem. Silniki jednofazowe 230V 50Hz. Stopień ochrony IP44, klasa izolacji B. Standardowo silniki wyposażone są w termiczne zabezpieczenie uzwojenia przed przeciążeniem. Wszystkie silniki są przystosowane do napięciowej regulacji prędkości obrotowej.

Schemat podłączenia elektrycznego rys. 13 str. 735.

Dane techniczne

| Typ | prędkość obrotowa [obr./min] | pobór mocy max. [W] | natężenie [A] | napięcie [V] | wydajność max. [m ³ /h] | temperatura otoczenia max. [°C] | poziom ciśnienia akustycznego* [dB(A)] | regulator | masa [kg] | nr artykułu |
|-------------|------------------------------|---------------------|---------------|--------------|------------------------------------|---------------------------------|--|-----------|-----------|-------------|
| VENT 100 LK | 2500 | 75 | 0,33 | 230 | 290 | 60 | 47 | REB-1 | 3 | 40020880 |
| VENT 125 LK | 2450 | 80 | 0,35 | 230 | 410 | 60 | 47 | REB-1 | 3 | 40020882 |
| VENT 150 LK | 2700 | 120 | 0,53 | 230 | 700 | 60 | 50 | REB-1 | 5 | 40020884 |
| VENT 160 LK | 2750 | 130 | 0,55 | 230 | 760 | 60 | 51 | REB-1 | 5 | 40020886 |
| VENT 200 LK | 2600 | 170 | 0,72 | 230 | 1000 | 60 | 52 | REB-1 | 5 | 40020888 |
| VENT 250 LK | 2750 | 180 | 0,80 | 230 | 1100 | 60 | 54 | REB-1 | 6 | 40020890 |
| VENT 315 LK | 2700 | 315 | 1,30 | 230 | 1630 | 50 | 57 | REB-2,5 | 8 | 40020892 |

* - w odległości 3m, wentylator umieszczony w kanale

Akcesoria



filtr
DF
str. 99



zest. filtr.
DFK...+EU
str. 100



nagrzewnica
DH
str. 92



kłapa zwrotna
CAR
str. 103



złącze p-drg.
ACOP PL
str. 102



tłumik
AKU-COMP
str. 97



kratka
KWO
str. 729



anemostat nawiewny
CKT/CKK
str. 714



przepustnica
IRIS
str. 104



regulator
REB
str. 700



regulator
RMB / RMT
str. 700



higrostat
HIG-2
str. 703



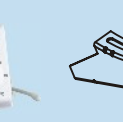
czujnik
SQA
str. 703



termostat
TS-3
str. 703



termostat
TK-1
str. 703



stopa
montażowa
str. 33



termostat
TM-1
str. 703

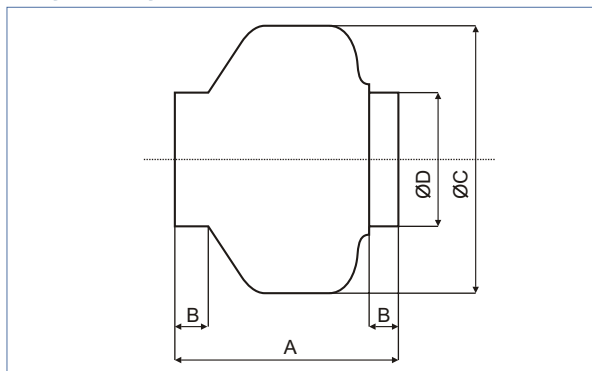


presostat
str. 704

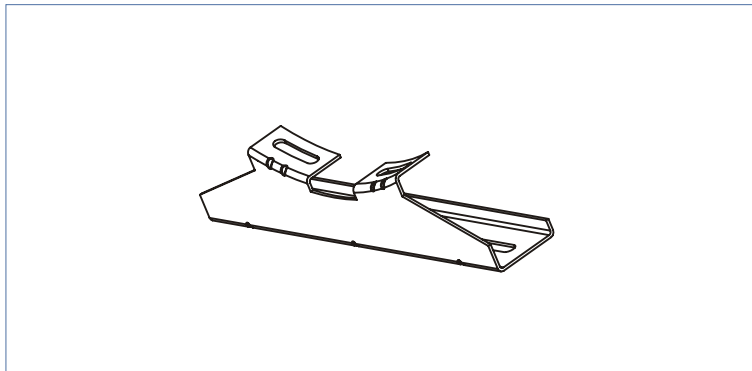


siatka ochronna
DEF-VENT
str. 102

Wymiary [mm]



Wspornik dla wentylatorów typu VENT



| Typ | A | B | ØC | ØD |
|-------------|-----|----|-----|-----|
| VENT-100 LK | 194 | 23 | 243 | 98 |
| VENT-125 LK | 195 | 27 | 243 | 123 |
| VENT-150 LK | 214 | 24 | 333 | 147 |
| VENT-160 LK | 222 | 28 | 333 | 157 |
| VENT-200 LK | 223 | 25 | 333 | 198 |
| VENT-250 LK | 206 | 27 | 333 | 248 |
| VENT-315 LK | 230 | 25 | 401 | 312 |

Wysokość puszki przyłączeniowej - 35mm

Charakterystyka akustyczna

Poziom mocy akustycznej [dB (A)] mierzony przy maksymalnej wydajności wentylatora (0Pa).

| Typ | LwA | 63 | 125 | 250 | 500 | 1000 | 2000 | 4000 | 8000 | TOT |
|-------|-----------|----|-----|-----|-----|------|------|------|------|-----|
| 100LK | wlot | 44 | 53 | 63 | 60 | 67 | 61 | 52 | 41 | 70 |
| | wylot | 42 | 48 | 67 | 61 | 63 | 61 | 55 | 44 | 70 |
| | emitowany | 42 | 44 | 53 | 51 | 46 | 45 | 40 | 33 | 56 |
| 125LK | wlot | 38 | 47 | 59 | 67 | 65 | 62 | 56 | 44 | 70 |
| | wylot | 38 | 45 | 61 | 64 | 63 | 63 | 56 | 46 | 69 |
| | emitowany | 37 | 43 | 45 | 51 | 47 | 45 | 42 | 33 | 54 |
| 150LK | wlot | 40 | 45 | 63 | 73 | 69 | 64 | 61 | 46 | 75 |
| | wylot | 40 | 45 | 63 | 66 | 67 | 64 | 61 | 47 | 72 |
| | emitowany | 40 | 37 | 46 | 59 | 51 | 50 | 43 | 30 | 60 |
| 160LK | wlot | 39 | 45 | 63 | 74 | 70 | 67 | 63 | 48 | 77 |
| | wylot | 43 | 45 | 61 | 67 | 68 | 65 | 62 | 49 | 72 |
| | emitowany | 43 | 36 | 44 | 60 | 52 | 51 | 45 | 32 | 61 |

| Typ | LwA | 63 | 125 | 250 | 500 | 1000 | 2000 | 4000 | 8000 | TOT |
|-------|-----------|----|-----|-----|-----|------|------|------|------|-----|
| 200LK | wlot | 42 | 52 | 63 | 70 | 69 | 68 | 66 | 60 | 75 |
| | wylot | 43 | 51 | 63 | 70 | 69 | 69 | 68 | 59 | 75 |
| | emitowany | 43 | 48 | 40 | 51 | 53 | 52 | 49 | 39 | 58 |
| 250LK | wlot | 43 | 57 | 67 | 71 | 72 | 70 | 70 | 60 | 78 |
| | wylot | 42 | 53 | 67 | 73 | 75 | 75 | 72 | 62 | 80 |
| | emitowany | 36 | 52 | 37 | 53 | 53 | 51 | 50 | 38 | 59 |
| 315LK | wlot | 43 | 61 | 72 | 79 | 79 | 79 | 73 | 71 | 85 |
| | wylot | 56 | 61 | 74 | 81 | 82 | 80 | 74 | 73 | 86 |
| | emitowany | 49 | 58 | 51 | 61 | 65 | 62 | 58 | 52 | 69 |

Charakterystyki pracy

