

# DTR



klimatyzatory • centrale wentylacyjne i klimatyzacyjne • wentylatory promieniowe • wentylatory dachowe • wentylatory osiowe ściennie i kanałowe • wentylatory w wykonaniu specjalnym • agregaty grzewczo-wentylacyjne • automatyka i sterowanie • szafy rozdzielcze kanały i kształtki wentylacyjne • giętkie przewody wentylacyjne • kratki wentylacyjne i anemostaty • akcesoria wentylacyjne

Nasza pełna oferta: [www.lemar.pl](http://www.lemar.pl)

Instrukcja ta musi być uważnie przeczytana by uniknąć nieprawidłowego używania lub uszkodzenia odciągu. Personel pracujący przy obsłudze odciągów typu WS powinien dokładnie zapoznać się z tą instrukcją.

Nieprawidłowa obsługa i instalacja urządzenia może spowodować utratę gwarancji. Nieautoryzowane zmiany niezgodne z tą instrukcją także spowodują utratę gwarancji.

**Po otrzymaniu odciągu prosimy o sprawdzenie:**

1. Czy typ i wielkość wyciągu jest zgodna z zamówieniem.
2. Czy dane na tabliczce znamionowej odpowiadają żądanym parametrom (napięcie, częstotliwość, wydajność, itd.)
3. Czy wyciąg nie został uszkodzony podczas transportu.

W przypadku stwierdzenia jakichkolwiek uszkodzeń prosimy o kontakt z punktem sprzedaży lub z SERWISEM Venture Industries.

**1. ZNAKI INFORMACYJNE I OSTRZEGAWCZE**



- Ogólny znak ostrzegawczy



- Ostrzeżenie przed porażeniem prądem elektrycznym



- Kierunek prawidłowych obrotów wirnika

**2. INFORMACJE OGÓLNE**

Wyciągi stanowiskowe typu WS przeznaczone są do odsysania i gromadzenia pyłów, gazów i cząstek stałych z maszyn do obróbki metali, drewna, tworzyw sztucznych, urządzeń piaskujących, szlifierek do betonu itp. Może być również zastosowany jako odkurzacz przemysłowy lub urządzenie do zbierania granulatu. Podciśnieniowy wyciąg stanowiskowy typu WS przystosowany jest do pracy ciągłej.

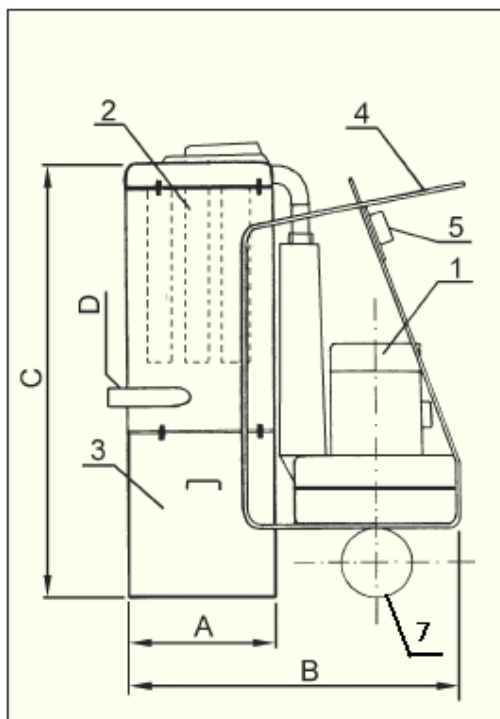


**UWAGA!**  
**UŻYWANIE ODCIĄGÓW WS DO TRANSPORTU WYBUCHOWYCH, AGRESYWNYCH  
I TOKSYCZNYCH MEDIÓW BĄDŹ DO TRANSPORTU POWIETRZA O  
EKSTREMALNEJ WILGOTNOŚCI LUB O TEMPERATURZE PRZEKRACZAJĄCEJ  
60 °C JEST ZABRONIONE. MAKSYMALNA TEMPERATURA OTOCZENIA SILNIKA  
NIE MOŻE PRZEKRACZAĆ 40 °C.**

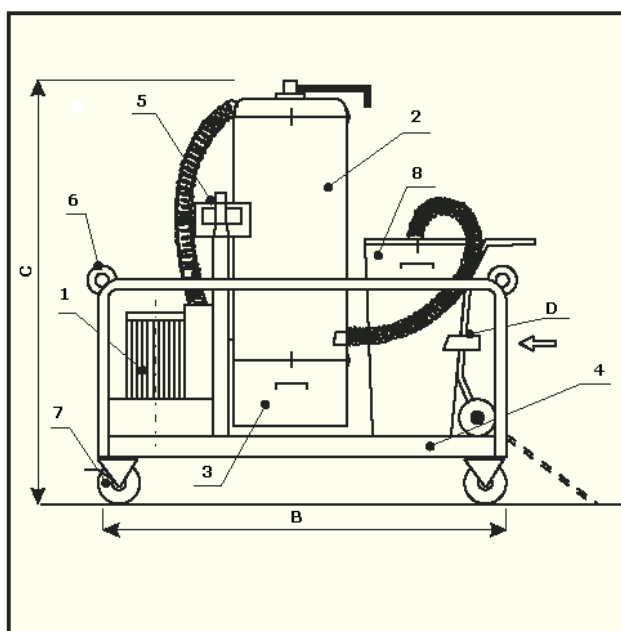


**UWAGA!**  
ZBLIŻANIE SIĘ W „LUŻNYM” UBRANIU BĄDŹ WYCIĄGANIE RĘKI W KIERUNKU OTWARTEGO WLOTU PRACUJĄCEGO ODCIĄGU GROZI POWAŻNYM KALECTWEM! ZABRONIONE JEST ZAGLĄDANIE DO PRACUJĄCEGO ODCIĄGU GDYŻ NARAŻA TO NA USZKODZENIE TWARZY I OCZU.

### 3. DANE TECHNICZNE, WYMIARY I KONSTRUKCJA



WS 20, WS 30, WS 40



WS 50

#### Dane techniczne

Typ	Moc silnika	Napięcie znamionowe	Wydajność max	Pojemność zbiornika na odpady	Masa	Numer artykułu
WS 20-11T	1,1 kW	380V	190 m <sup>3</sup> /h	25 l	ca 80 kg	70010020
WS 30-30T	3,0 kW	380V	320 m <sup>3</sup> /h	40 l	ca 100 kg	70010030
WS 40-55T	5,5 kW	380V	650 m <sup>3</sup> /h	80 l	ca 140 kg	70010040
WS 40-75T	7,5 kW	380V	650 m <sup>3</sup> /h	80 l	ca 150 kg	70010050
WS 50-110T	11 kW	380V	1150 m <sup>3</sup> /h	80l + 180l	ca 280 kg	70010060

## Wymiary

Typ	A	B	C	D	Szerokość
WS20	295	720	1200	38	500
WS30	360	850	1420	50	530
WS40	440	1100	1530	75	680
WS50	440	2000	1950	75	680
pojemnik na odpady zgrubne	450	680	1120	75	460

## Konstrukcja

- (1) – Wentylator boczno-kanałowy wyposażony w specjalną parę tłumików. Tłumik wylotowy posiada zawór zwrotny zabezpieczający urządzenie przed przepływem powietrza w przeciwnym kierunku (przypadkowa zmiana faz w silniku elektrycznym) oraz przed dostaniem się do wentylatora zanieczyszczeń od strony wylotowej. W podciśnieniowych wyciągach stanowiskowych WS stosowane są dmuchawy boczno-kanałowe typu SC.
- (2) – Zestaw filtrów workowych (o wymiarach  $\phi 100 \times 600$  mm). W skład zestawu wchodzi: 2 filtry w przypadku odciągów WS 20, 4 filtry w przypadku odciągów WS 30 oraz 7 filtrów w przypadku odciągów WS 40 i WS 50. Tkanina filtracyjna pokryta jest warstwą teflonu i zapewnia odseparowanie cząstek powyżej 5 mikronów. Worki są naciągnięte na konstrukcję z siatki stalowej. Wyciąg posiada funkcję ręcznego strzepywania filtrów przy pomocy odwrotnego kierunku przepływu powietrza przez filtry.
- (3) – Pojemnik na odpady oraz zanieczyszczenia opadające z tkaniny filtracyjnej po użyciu funkcji samooczyszczania filtrów. Pojemnik jest łatwo odczepiany od całości konstrukcji poprzez zwolnienie trzech zaczepów.
- (4) – Wózek transportowy z kołami jezdnyymi.
- (5) – Tablica sterownicza z wyłącznikiem startu, zabezpieczeniem termicznym oraz gniazdem 16 A (WS 20, WS 30, WS 40) lub 32 A w przypadku WS 50. Gniazda wyposażone są w inwertor faz (co pozwala na przełączanie obrotów silnika w przypadku nieprawidłowo okablowanego gniazda zasilającego). Wersje WS 40 i WS 50 dodatkowo wyposażone są w przełącznik rozruchowy Y/  $\Delta$ .
- (6) – Uchwyty do przenoszenia odciągu dźwigiem lub suwnicą (tylko wersja WS 50).
- (7) – Koła z gumową bieżnią (w WS 50 dwie sztuki to koła zwykłe a dwie to koła skrętne z hamulcem)
- (8) – Pojemnik na odpady zgrubne o pojemności 180l (tylko WS 50).

## 4. WYPOSAŻENIE DODATKOWE

- Pojemnik na odpady zgrubne (8) (WS 20, WS 30 i WS 40)
- Przewody elastyczne. Do wersji WS 20 i WS 30 zalecany jest przewód polietylenowy typu Recomflex  $\phi 38$  i odpowiednio  $\phi 51$  mm natomiast do wersji WS 40 i WS 50 zgrubny przewód poliuretanowy typu P2VPU  $\phi 76$  mm.
- Ssawki, szczotki itp.

## 5. INSTALACJA

- 5.1 Niezbędne jest zamontowanie zabezpieczenia przed zanikiem fazy w sieci zasilającej wentylator, które spowoduje odłączenie zasilania w przypadku zaniku jednej fazy.
- 5.2 Sprawdzić czy wirnik obraca się w prawidłowym kierunku. Prawidłowy kierunek obrotów wirnika zaznaczony jest strzałką. Praca z nieprawidłowym kierunkiem obrotów może doprowadzić do zniszczenia odciągu.
- 5.3 Odciągi WS nie są wyposażone w kabel elektryczny. Kabel o żądanej długości należy dokupić we własnym zakresie.

## 6. OBSŁUGA ODCIĄGU TYPU WS

- Stosownie do warunków pracy należy otwierać i czyścić pojemnik na pyły.
- Czyszczenie filtra workowego podczas pracy urządzenia.

Zaleca się czyszczenie (przedmuchiwanie) filtra co 2-3 godziny pracy nie rzadziej niż co 8 godzin. W celu oczyszczenia filtra należy zablokować w czasie pracy urządzenia wlot powietrza do pojemnika na odpady zgrubne (np. przez przyssanie przewodu ssącego do podłogi lub obudowy pojemnika na odpady) i wytworzyć w ten sposób w pojemniku maksymalne podciśnienie. Następnie należy kilkakrotnie szybko uderzyć ręką w dzwignię zaworu przepustowego umieszczoną w górnej części obudowy filtrów workowych otwierając w ten sposób zawór i wpuszczając „fałszywe” powietrze z otoczenia do wewnątrz filtrów workowych. Powietrze atmosferyczne wpadając od wewnątrz do filtrów workowych przedmuchiwa je i powoduje, że cząsteczki stałe osiadłe na zewnętrznej części worków opadają do pojemnika na odpady zgrubne.

- Regeneracja papierowego wkładu filtrującego (tylko WS 20 i WS 50)  
Wyłączyć urządzenie i odkręcić wkład filtracyjny od króćca wylotowego wentylatora.



**UWAGA!**  
**NIE WOLNO URUCHAMIAĆ URZĄDZENIA BEZ ZAMONTOWANIA WKŁADU  
FILTRUJĄCEGO NA WLOCIE WENTYLATORA GDYŻ GROZI TO USZKODZENIEM  
URZĄDZENIA**

- Przedmuchiwanie wkładów sprężonym powietrzem przeprowadza się na sucho strumieniem powietrza o ciśnieniu 0,4 MPa przy czym dyszę należy przesuwac w górę i w dół w odległości co najmniej 2,5 cm od ścianki wkładu. Należy unikać czyszczenia wkładu przez uderzanie nim o twardą powierzchnię.
- Mycie worków filtracyjnych lub wkładu papierowego.  
Gdy worki filtracyjne lub wkład papierowy zanieczyszczone są osadem ze spalin lub olejem to czyszczenie za pomocą sprężonego powietrza nie przyniesie rezultatów. Worki należy umyć w roztworze wodnym z dodatkiem niskopieniącego detergentu. Worki lub wkład należy moczyć przez 15 min w roztworze wodnym o temperaturze max 45 °C i stężeniu detergentu 1-2 g/litr a następnie starannie wypłukać. Zamontować dopiero po całkowitym wyschnięciu.



**UWAGA!**  
**W PRZYPADKU WYSTĄPIENIA POŻARU DO GASZENIA OGNI NALEŻY UŻYĆ  
GAŚNICY DOPUSZCZONEJ DO GASZENIA URZĄDZEŃ ELEKTRYCZNYCH.**

## 7. Warunki gwarancji

- Gwarancja obejmuje wady ukryte i uszkodzenia powstałe w okresie gwarancyjnym z winy producenta (tzn. wskutek wady materiału, złej obróbki lub montażu).
- Termin ważności gwarancji obejmuje 24 miesiące od daty zakupu. W przypadku naprawy gwarancyjnej okres ten przedłuża się o czas od zgłoszenia urządzenia do naprawy do czasu powiadomienia o dokonaniu naprawy.
- Zakresem gwarancji nie objęte są czynności wymienione w instrukcji obsługi (dokumentacji techniczno-ruchowej), oraz należące do normalnej obsługi eksploatacyjnej (np. instalacja urządzenia, czyszczenie i konserwacja).
- Zużycie części i materiałów eksploatacyjnych w normalnym trybie użytkowania nie uprawnia do roszczeń gwarancyjnych.
- Utrata gwarancji następuje w przypadku niewłaściwej instalacji i eksploatacji urządzenia (niezgodnie z przeznaczeniem i instrukcją / dokumentacją techniczno-

ruchową), dokonywania napraw lub zmian konstrukcyjnych bez zgody producenta/importera, stwierdzenia uszkodzeń powstałych z przyczyn zewnętrznych (uszkodzenia mechaniczne, chemiczne, zalania wodą, etc.) oraz w przypadku braku czytelnej tabliczki znamionowej producenta.

Reklamacje są uwzględniane po okazaniu czytelnie wypełnionej karty gwarancyjnej i dostarczeniu reklamowanego urządzenia wraz z dowodem zakupu.

## KARTA GWARANCYJNA

nazwa urządzenia:	<i>Odciąg WS</i>	<i>Pieczęć punktu sprzedaży i podpis sprzedawcy:</i>
model:		
nr rachunku/faktury:		
data sprzedaży:		

Dane zgłaszającego reklamację: (nazwa i adres firmy, telefon kontaktowy)	
---	--

<b>Opis uszkodzenia:</b>
--------------------------

<b>Adnotacje o przebiegu naprawy:</b>		
<b>Data zgłoszenia</b>	<b>Data i rodzaj naprawy</b>	<b>Pieczęć i podpis serwisu</b>

Venture Industries nie bierze odpowiedzialności za uszkodzenia i kłopoty powstałe w wyniku nie przestrzegania procedur zawartych w niniejszym dokumencie. Venture Industries zastrzega sobie prawo do wprowadzania zmian i modyfikacji tego dokumentu bez konieczności powiadamiania użytkownika.

W celu uzyskania dodatkowych informacji dotyczących powyższej instrukcji należy skontaktować się z Venture Industries Sp. z o.o.