



LEMAR[®] Sp.J.
Systemy wentylacji i klimatyzacji
Jan Lemanek - Marek Uniejewski

42-672 Wieszowa, ul. Bytomska 18
tel. (32) 376 21 95, 376 22 06, 376 21 86
fax (32) 376 21 96, 373 74 53
<http://www.lemar.pl> e-mail: lemar@lemar.pl

Konto: ING Bank Śląski S.A. O/R Bytom 62 1050 1230 1000 0002 0161 5895

NIP: 626-000-11-98

KRS: 41050

REGON: 271017460

Karta katalogowa aparatów grzewczo- wentylacyjnych **IWF**

klimatyzatory • centrale wentylacyjne i klimatyzacyjne • wentylatory promieniowe • wentylatory dachowe • wentylatory osiowe ścienne i kanałowe • wentylatory w wykonaniu specjalnym • agregaty grzewczo-wentylacyjne • automatyka i sterowanie • szafy rozdzielcze kanały i kształtki wentylacyjne • giętkie przewody wentylacyjne • kratki wentylacyjne i anemostaty • akcesoria wentylacyjne

Nasza pełna oferta: www.lemar.pl



Zastosowanie

Centrala nawiewna przystosowana do montażu na ścianie wewnątrz pomieszczenia, przeznaczona do współpracy z okrągłym kanałem wentylacyjnym o średnicy 100 mm. Zadaniem centrali jest dostarczenie świeżego, oczyszczonego z kurzu, sadzy, insektów, a w zależności od potrzeb również ogrzanego powietrza do pomieszczenia. Polecana do małych pawilonów, kiosków, kontenerów telekomunikacyjnych, etc.

Konstrukcja

Centrala standardowo wyposażona jest w wentylator nawiewny z bezstopniowym regulatorem obrotów, filtr klasy EU3, grzałkę elektryczną z układem zabezpieczeń przed przegrzaniem i przełącznikiem mocy grzałki. Obudowa centrali jest wykonana z malowanej proszkowo blachy stalowej. Wentylator nawiewny z łożyskami kulkowymi, termicznym zabezpieczeniem silnika przed przegrzaniem, o stopniu ochrony IP 44 i klasie izolacji B. Wirnik wentylatora z łopatkami pochylonymi do przodu, wykonany z galwanizowanej blachy stalowej, wyważony dynamicznie zgodnie z ISO 1940. Element grzewczy o mocy 500W wykonany jest ze stali nierdzewnej. Panel sterowania umożliwia kierowanie pracą centrali: włącza lub wyłącza wentylator oraz element grzewczy, pozwala na ustawienie mocy grzałki (500/250 W) oraz umożliwia płynną regulację wydajności wentylatora. W komplecie z centralą dostarczana jest ozdobna kratka V-23 w charakterze czerpni.

Silnik elektryczny

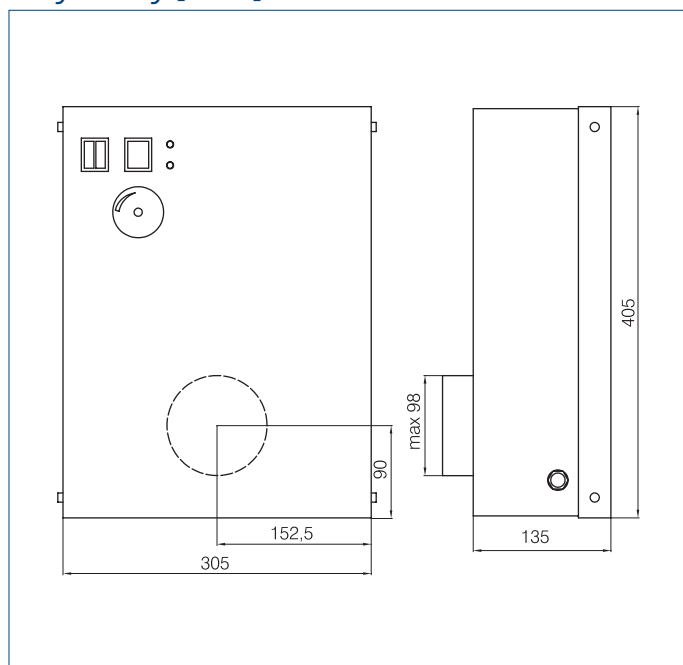
Asynchroniczny jednofazowy 230 V, 50 Hz z kondensatorem. Silniki są wykonane zgodnie ze standardami IEC 60072 i IEC 60034, posiadają znak CE. Klasa izolacji F, stopień ochrony IP55. Silniki na inne napięcie i częstotliwość, o podwyższonym stopniu ochrony, przystosowane do regulacji napięciowej lub przetwornicą częstotliwości, z niezależnym chłodzeniem, z czujnikami (bimetalowymi lub pozystorowymi) mogą być dostarczane na życzenie.

Schemat podłączenia elektrycznego: rys. 11, 12 str. 611.

Dane techniczne

Typ	napięcie	moc nominalna	moc grzewcza	prędkość obrotowa max.	wydajność	
	[V]	[W]	[W]	[obr./min]	max. [m ³ /h]	min. [m ³ /h]
IWF	230	575	500/200	2300	265	150

Wymiary [mm]



Przyrost temperatury

