



LEMAR® Sp.J.
Systemy wentylacji i klimatyzacji
Jan Lemanek - Marek Uniejewski



ISO 9001:2000



42-672 Wieszowa, ul. Bytomska 18
tel. (32) 376 21 95, 376 22 06, 376 21 86
fax (32) 376 21 96, 373 74 53

<http://www.lemar.pl> e-mail: lemar@lemar.pl

Konto: ING Bank Śląski S.A. O/R Bytom 62 1050 1230 1000 0002 0161 5895

NIP: 626-000-11-98

KRS: 41050

REGON: 271017460

Karta katalogowa kurtyny powietrznej AD 100



klimatyzatory • centrale wentylacyjne i klimatyzacyjne • wentylatory promieniowe • wentylatory dachowe • wentylatory osiowe ścienne i kanałowe • wentylatory w wykonaniu specjalnym • agregaty grzewczo-wentylacyjne • automatyka i sterowanie • szafy rozdzielcze kanały i kształtki wentylacyjne • giętkie przewody wentylacyjne • kratki wentylacyjne i anemostaty • akcesoria wentylacyjne

Nasza pełna oferta: www.lemar.pl

Thermozone AD100



⚡ z grzałkami elektrycznymi 2–4,5 kW

Długość: 0,8 m



Thermozone® AD 100 Kurtyna do niestandardowych otworów

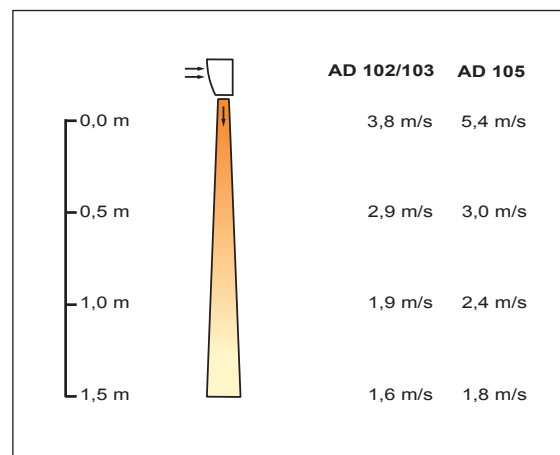
AD 100 jest najmniejszą kurtyną w ofercie firmy. Została zaprojektowana z myślą o ochronie małych otworów, takich jak kioski, okienka magazynowe. Strumień powietrza wytwarzany przez urządzenie rozgranicza strefy o różnych temperaturach. Kurtyna AD 100 może być wykorzystywana jako dodatkowe źródło ciepła i spełniać funkcje „podgrzewacza drzwiowego”. Dla drzwi zewnętrznych sugerujemy wybór serii AD 200 lub wyższej. Kurtyna AD 100 może rozdzielać środowiska wewnątrz budynku i zabezpieczać przed przedostawaniem się zapachów, kurzu czy małych insektów. Kurtyny tej serii mocujemy do ściany ponad drzwiami lub oknem.

AD 100 możemy również zabudować w suficie podwieszanym. Kurtyna może być zasilana ze standardowego gniazdka elektrycznego. Przewód z wtyczką jest wyposażeniem standardowym tej serii.

Przepływ powietrza jest regulowany 2 – stopniowo. Silnik wyposażony jest w wysokiej klasy łożyska kulkowe zapewniające jego długowieczność.

- Niski poziom głośności
- Obudowa ze stali cynkowanej ogniowo, zabezpieczonej antykorozyjnie i lakierowana proszkowo w kolorze RAL 9016.
- Kompaktowa budowa wymagająca minimum wolnej przestrzeni.
- Wbudowane przełączniki grzałek i wentylatora – AD102/AD103. AD105 tylko regulacja grzałek.
- Łatwe podłączenie dzięki dołączonemu do urządzenia przewodowi z wtyczką (AD102/AD103). Kurtyna AD105 dostarczana jest bez przewodu.
- Resetowalny ogranicznik wzrostu temperatury oraz wbudowany termostat o zakresie (5 – 35°C).

Nomogram prędkości przepływu powietrza



Nomogram bazuje na pomiarach wykonanych w warunkach laboratoryjnych przy użyciu anemometru ciepłno-oporowego. Wartości maksymalne.

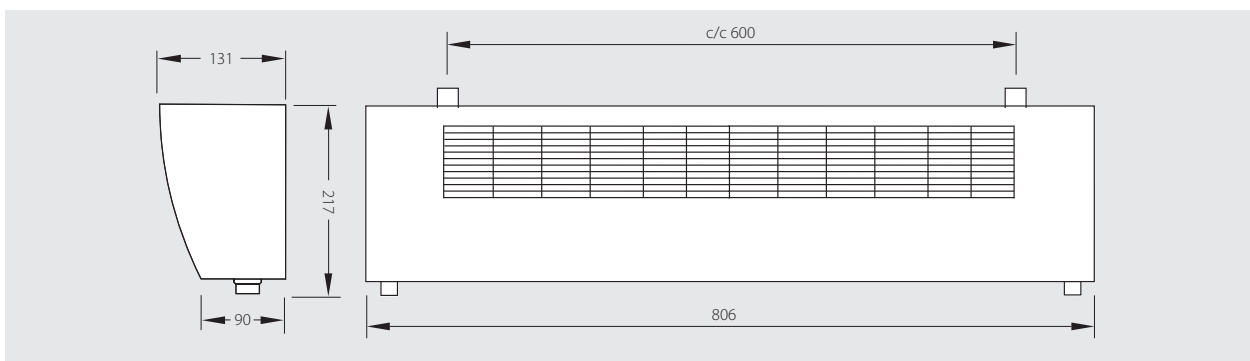
Dane techniczne | Thermozone AD100 z grzałkami elektrycznymi



Typ	Moc [kW]	Wydajność powietrza [m³/h]	Poziom głośności [dB(A)]	Δt^{*1} [°C]	Napięcie [V]	Natężenie [A]	Długość [mm]	Waga [kg]
AD102	0/1/2	200/400	36/48	30/15	230V~	9,1	806	9
AD103	0/2/3	200/400	36/48	30/23	230V~	13,4	806	9
AD105	0/3/4,5	500	50	27	230V~	19,6	806	10

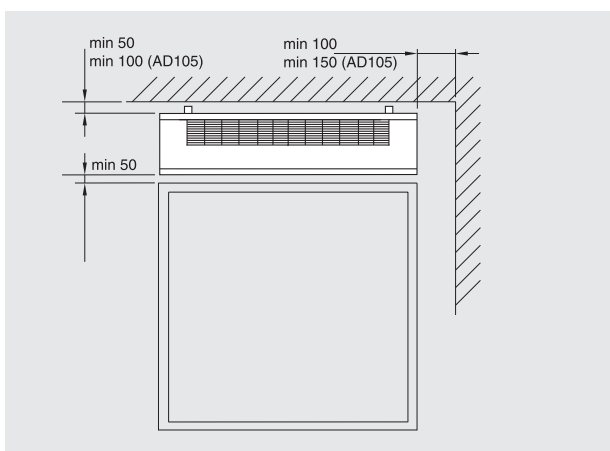
*1) Δt = podniesienie temperatury przy pełnej mocy i najniższym / najwyższym przepływie powietrza. Stopień ochrony AD100 - (IP20)

Wymiary



Montaż

AD 100 jest przeznaczona do montażu stacjonarnego nad wejściem. Urządzenie jest wyposażone w uniwersalne uchwyty umożliwiające mocowanie bezpośrednio do ściany lub belki. Kurtyna może być również mocowana do sufitu za pomocą szpilek, łańcuchów itp. Kurtyna musi zostać zawieszona w poziomie, z kratką nawiewną skierowaną w dół. Rys.1 pokazuje minimalne odległości, jakie należy zachować podczas montażu. Jeżeli kurtyna ma być zabudowana, należy upewnić się czy ma możliwość swobodnego zasysania powietrza. Dla uzyskania najlepszego efektu urządzenia powinny pokrywać całą szerokość otworu i być mocowane jak najbliżej jego krawędzi. Przy szerszych otworach jest możliwy montaż kilku urządzeń obok siebie tak, aby tworzyły zespół kurtyn.



Rys 1 Minimalne odległości nad otworem

Podłączenie elektryczne

AD 102/103 jest wyposażona w przewód z wtyczką. Obwód zasilający AD 103 wymaga bezpiecznika 16A, a AD 105 – 20A. Minimalna średnica przewodu zasilającego 4mm². Praca kurtyny AD105 jest sterowana termostatem. W pozycji 1 na pokrętle – przełącza pomiędzy 0 i 3kW, a w pozycji 2 pomiędzy 1,5 i 4,5 kW. Przewód znajduje się w górnej prawej części AD102/103.

Wewnętrzne schematy elektryczne

